

21 אוקטובר, 2018

סימוכין: 203028

מכרז פומבי מס' 056-18

הזמנה להציע הצעות

לכבוד

משתתפי המכרז

,א.ג.נ.

הנדון: מכרז פומבי מס' 056-18

תשתיות נפט ואנרגיה בע"מ / קו מוצרי דלק בע"מ (להלן: "החברה") מזמינה בזאת הגשת הצעות עבור רכישת מיכלים תת קרקעיים לאחסון נוזלים (להלן: "הטובין"), כמפורט בכתב הכמויות המצ"ב, ולפי התנאים המפורטים להלן.

1. מסמכי המכרז

להזמנה זו מצורפים, כחלק בלתי נפרד ממנה, המסמכים הבאים (הזמנה זו והמסמכים המצורפים לה יכוננו להלן - "מסמכי המכרז"):

- 1.1. הצהרת המציע ותצהיר בדבר אי תיאום מכרז - נספח א'
- 1.2. הצהרת המציע בדבר אי קבלת "דמי תיווך" – נספח ב'
- 1.3. תצהיר בדבר ניסיון המציע – נספח ג'
- 1.4. תצהיר המציע – נספח ד'
- 1.5. כתב כמויות - נספח ה'
- 1.6. חוזה ההתקשרות על נספחיו - נספח ו'

2. הטובין, מקום ומועד האספקה

- 2.1. הטובין יעמדו בדרישות המפרט הטכני וכתב הכמויות.
- 2.2. האספקה למתקני החברה תבצע לא יאוחר מ- 15 שבועות מיום אישור השרטוטים ו/או אישור מכון התקנים (המאוחר מביניהם) ובלבד שמשך אישור התכניות לא יעלה על שבועיים, כך שזמן האספקה הכולל יעמוד על 17 שבועות מקבלת ההזמנה מהחברה.
- 2.3. כל חריגה ממועד האספקה הנדרש תהווה הפרה יסודית של חוזה ההתקשרות בין המציע הזוכה ובין החברה, ותזכה את החברה בפיצוי מוסכם, כמפורט שם.
- 2.4. מקום האספקה הינו מתקני החברה אלרואי, אשקלון, חדרה ובאר שבע, בהתאם להוראת החברה לאחר בחירת הזוכה במכרז (לרבות הוראות הפריקה כמפורט בנספח ו' המצ"ב).
- 2.5. תנאי ההתקשרות הינם בהתאם למפורט בחוזה ההתקשרות על נספחיו.



אגף כספים - מחלקת רכש והתקשרויות

2.6. מובהר כי במהלך התקופה להגשת בקשות הבהרה, כמפורט בסעיף 5 להלן, המשתתפים רשאים להציע תיקונים או שינויים לתנאי ההסכם, והחברה תשקול בקשות כאמור ותודיע בכתב לכלל המשתתפים הפוטנציאליים על החלטתה הסופית בעניין, אשר תחייב את המציעים. לאחר הגשת ההצעה, כל שינוי או הסתייגות הכלולים בה יטופלו כמפורט בסעיף 6.2 להלן.

מובהר כי החברה רואה חשיבות רבה באיכות הטובין המוצעים, בשל הרגישות הגבוהה לנושא הבטיחות בחברה, ושומרת לעצמה את הזכות להביא במערכת שיקוליה, בכל נקודת זמן של הליכי המכרז ואף לאחריהם, חוסר שביעות רצון וניסיון שלילי בעבר, עד כדי דחיית הצעות של טובין מתוצרת לגביה היה לחברה ניסיון שלילי כאמור.

3. תנאים מקדמיים

מציע שלא יעמוד בתנאים המפורטים להלן במועד הגשת הצעתו, תיפסל הצעתו:

3.1. המציע יצרף להבטחת הצעתו ערבות בנקאית אוטונומית או המחאה בנקאית מאת תאגיד בנקאי אשר הינו בעל רשיון לפי סעיף 4 (א)1 או סעיף 4 (א)2 לחוק הבנקאות (רישוי), תשמ"א – 1981 או מאת חברת ביטוח ישראלית שברשותה רשיון לעסוק בביטוח על פי חוק הפיקוח על עסקי הביטוח, התשמ"א-1981 בסך של 10,000 ש"ח, לפקודת חברת תשתיות נפט ואנרגיה בע"מ. תנאי הערבות יהיו כדלקמן: (1) הערבות תהא על סך 10,000 ₪ (2) הערבות תעמוד בתוקף עד ליום 31.3.2019 (3) תהא זהות מלאה בין מבקש הערבות לבין מציע ההצעה (4) הערבות תהא בקשר עם מכרז מס' 056-18 (5) חילוט הערבות או כל חלק ממנה יתאפשר בתוך 15 ימים ממועד דרישת החילוט.

תשומת לב המציעים הפוטנציאליים מופנית לחשיבות הגשת ערבות תקינה ומדויקת בהתאם לתנאים האמורים.

3.2. המציע כשיר להתמודד במכרזי החברה, ואינו מושעה מהתמודדות בעת הגשת ההצעה, בהתאם לנהלי החברה. השעיה כאמור תיעשה מראש ובכתב.

3.3. למציע ניסיון מוכח בייצור של 3 מיכלים תת קרקעיים לפחות ממתכת עם דופן כפולה בנפח מינימלי של 10 מ"ק, לפי התקן הישראלי 4571 – תקן למכלי דלק תת קרקעיים עם דופן כפולה, במהלך ה- 5 שנים האחרונות.

3.4. ברשות מפעל הייצור תקינה בתוקף של ISO 9001

3.5. ככל שהמציע הוא תאגיד ישראלי, הוא בעל אישור תקף בהתאם להוראות חוק עסקאות גופים ציבוריים, תשל"ו-1976..

3.6. הטובין עומדים בדרישות המפרט הטכני ו/או כתב הכמויות, להנחת דעתה של החברה.

3.7. המציע רשום בכל מרשם המתנהל ע"פ דין וברשותו הרישיונות הנדרשים על פי דין, לעניין נושא ההתקשרות, ואם קיים לעניין נושא ההתקשרות תקן ישראלי רשמי כמשמעותו בחוק התקנים, תשי"ג-1953 - המציע עומד בדרישות התקן.



אגף כספים - מחלקת רכש והתקשרויות

4. מסמכים שיש לצרף להצעה

להצעה יצורפו המסמכים הבאים:

- 4.1. מסמכים להוכחת עמידת המציע בתנאים המקדמיים המפורטים בס' 3 לעיל, לרבות:
 - 4.1.1. ערבות או המחאה בנקאית.
 - 4.1.2. קטלוג של הפריט המוצע לרבות שרטוטים, הוראות אחזקה, וכל חומר טכני רלוונטי (ככל שיידרש).
 - 4.1.3. אסמכתאות רשמיות מאת יצרן/יצרני הטובין בנוגע לעמידת הטובין בכל דרישות המפרט הטכני, לרבות עמידה בתקנים הנדרשים (ככל שיידרש).
 - 4.1.4. אישור תקף בהתאם להוראות חוק עסקאות גופים ציבוריים תשל"ו-1976.
 - 4.1.5. אישור על רישום המציע בכל מרשם המתנהל ע"פ דין, רישונות הנדרשים על פי דין, וקיום תקן ישראלי רשמי לעניין נושא ההתקשרות.
 - 4.2. הצעת המחיר, כאשר היא מפורטת על גבי כתב הכמויות המקורי המצורף כנספח ג' למסמכי המכרז, באופן של השלמת המחירים המבוקשים במקומות המתאימים.
 - 4.3. הצהרת המציע ופרטי ההצעה, כאשר הם מלאים וחתומים כנדרש בנספח א' למסמכי המכרז.
 - 4.4. המפרט הטכני, כאשר על המציע לצרף את אישור היצרן בכתב, במקומות המתאימים, בדבר התאמה לסעיפי המפרט ו/או הערות.
 - 4.5. כל יתר מסמכי המכרז, לרבות הנספחים המצורפים לפניה זו, כאשר הם חתומים על ידי מורשי החתימה במציע.
- מציע שלא ימציא אחד או יותר מהמסמכים המפורטים לעיל - רשאית החברה, לפי שיקול דעתה הבלעדי, לפנות אליו לשם השלמתם. לא ישלים המציע את המסמכים הדרושים לבקשת החברה ולהנחת דעתה בתוך פרק הזמן שניתן לו לשם כך - רשאית החברה לפסול את הצעתו.

5. הבהרות

- 5.1. על המציע במכרז לבדוק את מסמכי המכרז השונים ביסודיות. אם ימצא המציע אי בהירויות, סתירות או אי התאמות בין מסמכי המכרז השונים או הוראות שונות מהוראותיהם, או כל אי התאמה אחרת, עליו לפנות לחברה ולפרטן בכתב. פירוט כאמור יימסר במשרדי החברה לא יאוחר מיום 1.11.18.
- 5.2. מציע שלא יפנה כאמור יהיה מנוע מלהעלות בעתיד כל טענה בדבר אי בהירויות, סתירות או אי התאמות כאמור.
- 5.3. יודגש, כי רק הבהרות או תשובות שיישלחו בכתב על ידי החברה, או על ידי מי שהוסמך על ידה לצורך כך, יחייבו את החברה.
- 5.4. המציע מודע ומסכים לכך כי שאלות הבהרה שיישאלו על ידו יישלחו לכל המציעים, בהתאם לשיקול דעת החברה.



אגף כספים - מחלקת רכש והתקשרויות

6. שינוי או הסתייגות ממסמכי המכרז

- 6.1. מובהר כי המציע אינו רשאי לשנות את מסמכי המכרז, להוסיף עליהם, למחוק מהם, להסתייג מן האמור בהם או להתנות עליהם בדרך כלשהי. החברה מדגישה כי בכל מקרה שבו המציע סבור כי דרושה הבהרה כלשהי ביחס לתנאי המכרז, עליו לפנות לחברה במועד ובהתאם להוראות סעיף 5 לעיל.
- 6.2. אם למרות האמור בסעיף 6.1 לעיל, המציע שינה, הוסיף, מחק, הסתייג או התנה על מסמכי המכרז בדרך כלשהי, תהיה רשאית החברה, לפי שיקול דעתה הבלעדי, לפעול בהתאם לכל אחת מהאפשרויות הבאות:
- 6.2.1. להתעלם מן ההסתייגות ולחייב את המציע לעמוד בהצעתו כאילו הוגשה ללא ההסתייגות, ואם יסרב, רשאית היא לחלט את הערבות שצורפה להצעה.
- 6.2.2. לפסול את ההצעה, כולה או חלקה.
- 6.2.3. לקבל כל החלטה אחרת שתידרש בנסיבות העניין.
- המציע מצהיר כי ידוע לו שהחברה רשאית לקבל כל אחת מההחלטות האמורות לעיל, הן ביחס להצעתו והן ביחס להצעות אחרות, והוא מוותר בזאת על כל טענה או דרישה כלפי החברה בעניין זה.

7. פיצול הצעות והזמנה חלקית

- 7.1. מובהר בזאת כי החברה תהיה רשאית לפצל את ההזמנה בין מציעים שונים לפי שיקול דעתה הבלעדי.
- 7.2. מציע שהצעת המחיר שלו למרכיבים השונים תשתנה במידה והצעתו תפוצל - יפרט את הצעת המחיר המעודכנת במקרה של פיצול, הכל כמתואר להלן במסמכי המכרז. מציע שלא יפעל כאמור בסעיף זה, רשאית החברה לפצל את הצעתו והצעת המחיר שלו למרכיבים השונים תחייב אותו גם במידה וההצעה תפוצל, והוא מוותר בזאת על כל טענה ותביעה כלפי החברה בעניין זה.
- 7.3. החברה תהא רשאית, והמציע מתחייב לאפשר לה, להקטין את כמות הטובין בהזמנתה, בהתאם לשיקול דעת החברה וצרכיה, ויחולו הוראות ההסכם הרלוונטיות לעניין זה.

8. בדיקת ההצעות

- 8.1. החברה תהיה רשאית, אך לא חייבת, לאפשר למציע שהצעתו חסרה או פגומה, לתקן, להשלים או להבהיר את הצעתו, אף לצורך הוכחת עמידת המציע בתנאי הסף, הכל לפי שיקול דעתה המלא של החברה, בדרך שתקבע ובתנאים שייקבעו על ידה בהתאם להוראות כל דין.
- 8.2. מציע אשר נמנע מלמסור לחברה את המידע הדרוש או מסר מידע שאינו מדויק - רשאית החברה שלא לדון עוד בהצעתו או לפסולה.



אגף כספים - מחלקת רכש והתקשרויות

8.3. המציע חייב לעדכן את החברה בכתב וללא דיחוי לגבי כל שינוי אשר יחול, אם יחול, במידע שמסר לחברה, בפרק הזמן שיחלוף מעת הגשת הצעתו למכרז ועד למועד פרסום החלטת החברה בדבר הזוכה, ואם נקבע כזוכה - עד לחתימה על ההסכם.

9. פסילת הצעות

9.1. החברה רשאית לפסול הצעות בהתאם להוראות מסמכי המכרז והוראות כל דין. מבלי לגרוע מהאמור, רשאית החברה לפסול הצעות אם הן חסרות, מוטעות או מבוססות על הנחות בלתי נכונות או על הבנה מוטעית של נושא המכרז, זולת אם החליטה אחרת, וכן בכל מקרה בו קיום ההצעה עשויה לעמוד בניגוד עניינים עם התקשרויות אחרות של המציע, לרבות התקשרויות המציע עם החברה בעניינים אחרים נושא המכרז. אין באמור כדי לגרוע מזכותה של החברה למחול על פגמים טכניים שנפלו בהצעה בתום לב, או לתקנם, בהתאם להוראות כל דין.

9.2. מבלי לגרוע מהאמור, החברה רשאית לפסול, לפי שיקול דעתה הבלעדי, גם את הצעתו של מציע אשר לחברה קיים לגביו ניסיון שלילי בהתקשרויות קודמות, לרבות אי שביעות רצון או אי עמידה בסטנדרטים הדרושים מאופן ביצוע העבודה, מאספקת הטובין או ממתן השירותים על ידו, הפרת התחייבויות כלפי החברה, חשד למרמה וכיו"ב.

9.3. במכרזים שבהם הוגשו לפחות חמש הצעות שעמדו בתנאי הסף, החברה תהא רשאית לפסול לפי שיקול דעתה, הצעות אשר יהיו נמוכות מ-90% ממוצע ההצעות הכספיות שעמדו בתנאי הסף. לצורך חישוב ממוצע ההצעות כאמור לעיל, לא תילקחנה בחשבון ההצעה הזולה ביותר וההצעה היקרה ביותר. ככל אשר קיימות שתי הצעות קיצון זהות (גבוהות או נמוכות מהאומדן), לא תגרענה הצעות אלה מהחישוב כאמור.

9.4. במכרז זה נערך אומדן של שווי ההתקשרות. החברה תהא רשאית, אך לא חייבת, לפסול הצעה הסוטה באופן משמעותי מן האומדן.

10. בחירת הזוכה במכרז

10.1. הצעת המחיר הזולה או היקרה ביותר, לפי העניין, שתעמוד בתנאי המכרז - תיבחר כהצעה הזוכה, בכפוף להוראות כל דין ולאמור לעיל ולהלן.

10.2. מובהר כי לצורך השוואת ההצעות, תיכלל במחיר ההצעה גם כל עלות נוספת שבה יהיה על החברה לשאת במידה וההצעה תיבחר, לרבות: עלויות הובלה יבשתית, אווירית וימית, היטלים, אריזה, מסמכים, מיסים, אגרות וכו'. מבלי לגרוע מכלליות האמור, בהצעת F.C.A. תתחשב החברה גם בעלויות יבוא, מיסים וכיו"ב.

10.3. מבלי לגרוע מהאמור, החברה רשאית, בניסבות מיוחדות ומטעמים מיוחדים שיירשמו, שלא לבחור בהצעה הזולה או היקרה ביותר, לאחר שנתנה לבעל ההצעה הזולה או היקרה ביותר, לפי העניין, הזדמנות להביא טענותיו בפניה.



אגף כספים - מחלקת רכש והתקשרויות

10.4. הוגשה הצעה יחידה או שנותרה הצעה יחידה לדין לפני ועדת המכרזים במחיר המרע עם החברה לעומת אומדן שווי ההתקשרות, רשאית החברה להודיע על כך למגיש ההצעה, ולאפשר לו להגיש הצעת מחיר בתנאים מיטיבים במועד שתקבע, להחליט על בחירת ההצעה בהתאם לתנאי המכרז, או להחליט על ביטול המכרז - הכל לפי שיקול דעתה הבלעדי.

10.5. כן מובהר כי החברה רשאית לבחור שלא לקבל כל הצעה שהיא ו/או לבטל את המכרז בכל שלב, לפי שיקול דעתה.

11. העדפת תוצרת הארץ

11.1. החברה תיתן העדפה להצעות טובין מתוצרת הארץ לפי הקבוע בתקנות חובת המכרזים (העדפת תוצרת הארץ, וחובת שיתוף פעולה עסקי) התשנ"ה-1995, להצעות מתוצרת הארץ שמחירן אינו עולה על מחיר הצעות לרכישת טובין מיובאים בתוספת של 15%.

11.2. בכדי ליהנות מההעדפה כאמור בסעיף 11.1 לעיל, על המציע לצרף להצעתו את המסמכים הבאים:

11.2.1. הצהרה חתומה על ידי מורשי החתימה במציע ובה אישור כי מחיר המרכיב הישראלי בהצעה מהווה לפחות 35% ממחיר ההצעה. "**מחיר המרכיב הישראלי**" כהגדרתו בתקנות: מחיר ההצעה, בשער המפעל של המציע, בניכוי עלויות חומרי הגלם, החלקים, שירותי הייעוץ, התכנון, כוח האדם והמימון, ששימשו בייצור הטובין ושמקורם מחוץ לישראל.

11.2.2. תעודה כי המציע הוא אזרח ישראל או תושב קבע בישראל או תאגיד הרשום בישראל.

11.2.3. אישור מאת רואה חשבון בדבר שיעור מחיר המרכיב הישראלי במחיר ההצעה כמפורט בהצהרת המציע. האישור יערך בהתאם לתקני הביקורת המקובלים בישראל ואליו תצורף הצהרת המציע בסעיף 11.2.1 לעיל, מסומנת בחותמת רואה החשבון לשם זיהוי בלבד.

12. קיום משא ומתן או הליך תחרותי נוסף

12.1. החברה שומרת לעצמה את הזכות לנהל משא ומתן עם מציעים שהצעותיהם נמצאו מתאימות, בכפוף להוראות כל דין.

12.2. במכרז זה נערך אומדן של שווי ההתקשרות. במידה וכל ההצעות שהוגשו למכרז יהיו מרעות עם החברה לעומת האומדן, רשאית החברה, לפי שיקול דעתה הבלעדי, לקיים הליך תחרותי נוסף בין המציעים שהגישו את ההצעות המתאימות ביותר.

12.3. במידה והחברה תחליט על קיום הליך תחרותי נוסף (Best & Final), לפי שיקול דעתה הבלעדי, תפנה החברה אל המציעים שתבחר כאמור לעיל ותודיע להם כי הם רשאים להגיש, בתוך מועד שייקבע, הצעה סופית ומשופרת לעומת הצעתם הראשונה. מציע שלא יגיש הצעה נוספת, תחשב הצעתו הראשונה כהצעה סופית.



אגף כספים - מחלקת רכש והתקשרויות

13. חתימה על הסכם התקשרות עם הזוכה

- 13.1. החברה תחליט על זהות הזוכה או הזוכים במכרז, במידה ויהיו כאלה, ותודיע למציעים במכרז, סמוך ככל הניתן לאחר קבלת החלטתה הסופית, את תוצאות ההחלטה. הודעת הזכייה במכרז לא תחייב את החברה, כל עוד לא נחתם ההסכם על-ידי המוסמכים לחייב את החברה בהסכם.
- 13.2. ההתקשרות עם המציע הזוכה תהיה על בסיס ההסכם אשר העתקו מצורף כנספח ג' להזמנה זו ומהווה חלק בלתי נפרד הימנה.
- 13.3. על אף האמור לעיל, תהיה רשאית החברה, גם לאחר קביעת הזוכה, לחזור בה מפניה זו ולא להתקשר עם אף אחד מן המציעים לרבות המציע שהצעתו נקבעה כזוכה. הודעה על החלטה כאמור והנימוקים לה יימסרו למציע, מוקדם ככל האפשר בניסיונות העניין. למען הסר ספק מובהר בזה, כי אם חזרה בה החברה מפניה זו כאמור לעיל, היא לא תשא בכל אחריות להוצאה או לנזק שייגרמו לזוכה או למציע אחר בקשר עם קביעת הזוכה במכרז או בקשר עם השתתפות במכרז, לפי העניין.
- 13.4. החברה שומרת לעצמה את הזכות לבצע התאמות בהסכם שייחתם עם הזוכה, הכל בהתאם לשיקול דעתה הבלעדי.

14. הוראות הנוגעות לערבות

- 14.1. החברה תהא רשאית לדרוש מהמציעים להאריך את תוקף ערבותם, כל עוד לא התקבלה החלטה בדבר זוכה במכרז.
- 14.2. מובהר כי ערבותו של הזוכה במכרז תשמש כערבות לאספקת הטובין, ויהא עליו לדאוג להאריך את ערבותו מראש, בהתאם להנחיות החברה, עד למאוחר מבין מועד אספקת הטובין בפועל או מועד אישור התשלום בגינם על ידי החברה. במקרה של המחאה בנקאית, לא תוחזר ההמחאה למציע הזוכה אלא לאחר המאוחר מבין המועדים האמורים.
- 14.3. מבלי לגרוע מסעיף 16.4 להלן ו/או מכל הוראות אחרת בהזמנה להציע הצעות ו/או בהסכם ההתקשרות המצ"ב כנספח ד', החברה תהא רשאית להציג את הערבות לפרעון ולחלט את הסכום הנקוב בה, או כל חלק ממנו, לפי שיקול דעתה הבלעדי, בכל מקום שבו המציע חזר בו מהצעתו ו/או לא קיים את תנאי המכרז בדיוקנות ובשלמות ו/או סירב למלא אחר הדרישות ממנו בעקבות זכייתו במכרז, לרבות ההוראות בדבר החתימה על הסכם ההתקשרות, ו/או לא עמד בהתחייבויותיו במלואן ובדיוקנות.
- 14.4. מובהר כי אין בזכויות החברה כמפורט בסעיף זה כדי לגרוע מכל סעד אחר אשר עומד לרשותה בהתאם למסמכי המכרז ולפי כל דין.

15. עיון במסמכי המכרז

- 15.1. עיון בתוצאות המכרז על פי תקנות חובת המכרזים, התשנ"ג-1993, ייעשה תמורת תשלום של 1,000 ש"ח, אשר ישולם לחברה עם הגשת הבקשה לעיון ואשר לא יוחזר, תוך 30 יום ממועד קבלת הודעת אי-הזכייה או פסילה, לפי העניין.



אגף כספים - מחלקת רכש והתקשרויות

- 15.2. עם הגשת הצעתו, על המציע לפרט בצורה ברורה אלו חלקים (אם בכלל) בהצעתו מהווים לדעתו סוד מסחרי או מקצועי אשר אין להעבירם לעיון מציעים אחרים, תוך מתן נימוקים. לא סימן המציע אף חלק מהצעתו כסוד מסחרי - תהא החברה רשאית להעביר את כל הצעתו לעיון מציעים אחרים.
- 15.3. מובהר, כי ככל שסימן המציע חלקים מסוימים בהצעתו כסוד מסחרי, הריהו מוותר בזאת על עיון בחלקים המקבילים בהצעות אחרות. מובהר כי אין באמור כדי לחייב את החברה לקבל את עמדת המציע שלא לחשוף חלקים מהצעתו שלו.
- 15.4. החברה תהיה רשאית, אך לא חייבת, לאפשר למציע להבהיר את עמדתו בעניין גם בשלב מאוחר יותר.
- 15.5. ככל שהחברה תידרש לקבוע אלו פרטים בהצעה להעביר לעיון מציעים אחרים, תיקח החברה במסגרת שיקוליה את עמדת המציע שבהצעתו נתבקש העיון כאמור לעיל. מובהר עם זאת כי החלטה כאמור נתונה לשיקול דעתה הבלעדי של החברה, ובהגשת הצעתו מסכים המציע כי לא תהיה לו כל טענה שהיא בקשר להעברת הצעתו או חלקה לעיונם של מציעים אחרים.
- 15.6. כמו כן המציע מסכים כי במקרה שהחברה תסבור, לפי שיקול דעתה הבלעדי, כי קיים ספק בשאלה האם יש לגלות מידע בהצעה שהמציע יבקש לעיין בה, תהיה החברה רשאית להימנע מלגלות כל מידע כאמור, כל עוד לא ניתן צו בית משפט לפי פנייתו.

16. הוראות כלליות

- 16.1. כל ההוצאות להכנת ההצעה תהיינה על חשבון המציע בלבד.
- 16.2. תוקף ההצעה יהיה למשך 90 יום מהיום האחרון שנקבע להגשת ההצעות. בתקופה זו תהיה ההצעה בלתי חוזרת. ככל שיהיה בכך צורך, תהא החברה רשאית לבקש מן המציעים להאריך את תוקף הצעתם ואת הערבות הנלווית לה. מציעים אשר יסרבו להארכה כאמור, תיפסל הצעתם אף אם הייתה עדיפה והחברה תהא רשאית להמשיך את ההליך המרכזי בהתאם לצרכיה, ולבחור מבין המציעים אשר הסכימו להארכה כאמור.
- 16.3. המציעים אינם רשאים להסתלק מהצעתם במכרז, כל עוד היא עומדת בתוקפה. מוסכם בזה כי בגין הסתלקותו של מציע מהצעתו במכרז יהא הוא חייב לחברה פיצויים מוסכמים, ללא צורך בהוכחת נזק, בגובה הערבות המרכזית, אשר באפשרות החברה לגבותם באמצעות חילוט הערבות. הצדדים מסכימים כי גובה הפיצויים האמורים מבטא באופן סביר את ציפיתם לנזקים אשר עלולים להיגרם לחברה כתוצאה מהסתלקותו של המציע מהצעתו במכרז.
- 16.4. אי מילוי אחת או יותר מההוראות במכרז זה עלול לגרום לפסילת ההצעה, זאת בהתאם לשיקול דעתה הבלעדי של החברה ומבלי לגרוע מכל זכות אחרת של החברה.
- 16.5. מובהר כי המכרז כפוף להוראות דיני המכרזים לרבות תקנות חובת המכרזים, תשנ"ג-1993, ואין באמור במסמכי המכרז כדי לגרוע מהם.



אגף כספים - מחלקת רכש והתקשרויות

- 16.6. את ההצעה יש להגיש במעטפה סגורה עד יום **6.11.2018** לתיבת המכרזים, הנמצאת בקומת כניסה, שבמשרדי הנהלת החברה ברחוב הסדנאות 3, א.ת. הרצליה פיתוח. יש לציין מספר מכרז על גבי המעטפה.
- 16.7. החברה רשאית בכל עת, לפי שיקול דעתה, לתקן או לשנות את מסמכי המכרז, ובלבד שתודיע על כך בכתב לכל המציעים במכרז, והמציעים במכרז יערכו את הצעותיהם, או יתקנו את הצעותיהם, בהתבסס על תיקונים או שינויים כאמור.
- 16.8. בכל שאלה ניתן לפנות אל הח"מ בפקס מס' 09-9528169 או באמצעות דוא"ל talmor@pei.co.il.

בכבוד רב,

טלמור סלע

מחלקת רכש והתקשרויות



אגף כספים - מחלקת רכש והתקשרויות

לכבוד

תשתיות נפט ואנרגיה / קו מוצרי דלק בע"מ

הסדנאות 3

א.ת. הרצליה

נספח א' – הצהרת המציע

אנו הח"מ (שם מלא של המציע) _____
ת.ז.ח.פ. _____ כתובת _____ מיקוד _____
טלפון _____ טל' נייד: _____ פקס' _____
דוא"ל: _____ (להלן - "המציע")

מאשרים ומצהירים בזה:

1. שקראנו והבנו היטב את האמור בכל מסמכי ההזמנה להציע הצעות, לרבות נספחיו וטופס זה (להלן כולם ביחד וכל אחד לחוד - "מסמכי ההזמנה") ואנו מסכימים לכל האמור בהם, ומוותרים על כל טענה ביחס לתנאי המכרז.
2. אנו מתחייבים לספק את הטובין בהתאם למוגדר בכתב הכמויות שצורף למסמכי המכרז.
3. מועד האספקה יהיה במועד שיסוכם בין החברה לבין הזוכה ובכל מקרה לא יאוחר מ- __ ימים באתר החברה מתאריך קבלת ההזמנה (כאמור בהזמנה להציע הצעות).
4. המחיר המוצע הוא בשקלים/בדולרים/ _____ (מטבע זר אחר) (נא להקיף בהתאם להצעתכם) וזאת בצמוד לשער החליפין היציג של אותו מטבע זר ליום הוצאת החשבונית. איננו דורשים וידוע לנו כי לא תינתן הצמדה שקלית למדד המחירים לצרכן או לכל מדד אחר, וכן לא תתקבל הגבלה על שער מינימום למטבע זר ו/או כל קיבוע אחר של המטבע.
5. הצעתנו זו אינה ניתנת לביטול או לחזרה והיא עומדת בתוקפה בהתאם לסעיף 16.3 בהזמנה להציע הצעות, קרי ל- 90 יום מהמועד האחרון שנועד להגשת ההצעות.
6. ידוע לנו כי אי עמידה באלו מהדרישות האמורות ו/או הסתייגות מהן או מחלקן, תהווה עילה לפסילת ההצעה ו/או לחילוט הערבות והכל על פי שיקול דעתה הבלעדי של החברה.



אגף כספים - מחלקת רכש והתקשרויות

7. אנו עוסקים באופן שוטף בייצור ו/או בייבוא ו/או אספקה של הפריטים הרלוונטיים במסגרת מכרז זה, ומתחייבים, היה ויוכרז עלינו כזוכים במכרז, לספק את כל הפריטים המבוקשים בהצעה.
8. למיטב ידיעתנו אין בהגשת ההצעה על פי המכרז משום ניגוד אינטרסים אישי או עסקי, שלנו או של עובדינו המעורבים בהצעה או בביצועה.
9. אנו מתחייבים לשמירת סודיות של כל מידע שיימסר לנו או שיוודע לנו לשם ביצוע התחייבויותינו על פי המכרז, לפיה איננו רשאים לפרסם מידע, להעבירו או להביא לידיעת כל אדם במשך כל תקופת ההתקשרות ולאחר סיומה וכן לא יעשה כל שימוש במידע שהגיע אלינו כאמור. במידה ונבחר כזוכה נדאג לכך שגם עובדינו וכל אדם מטעמנו המספקים שירותים נשוא המכרז יקיימו הוראות סעיף זה, וכי נחתימם על הצהרת סודיות.
10. ידוע לי כי בהתאם לסעיף 7 בהזמנה להציע הצעות, החברה רשאית לפצל את ההזמנה בין המציעים השונים, במקרה זה, אבקש לבחור בחלופה המסומנת להלן;
- 10.1 הצעתי ניתנת לפיצול.
- 10.2 במידה והחברה תפצל ההזמנה, יש להוסיף % _____ לכל פריט.

חתימה וחותמת _____ שם החותם _____
תאריך _____ תפקיד _____



אגף כספים - מחלקת רכש והתקשרויות

תצהיר בדבר אי תיאום מכרז

אני הח"מ _____ בעל ת.ז. מס' _____ העובד כ _____
ב _____ (להלן: "המציע"), לאחר שהוזהרתי כי עליי לומר את האמת וכי אהיה
צפוי לעונשים הקבועים בחוק אם לא אעשה כן, מצהיר בזה בכתב כדלקמן:

1. אני מוסמך לחתום על תצהיר זה בשם המציע ומנהליו.
2. אני נושא המשרה אשר אחראי במציע להצעה המוגשת מטעם המציע במכרז זה.
3. המחירים ו/או הכמויות המופיעים בהצעה זו הוחלטו על ידי המציע באופן עצמאי, ללא
התייעצות הסדר או קשר עם מציע אחר או עם מציע פוטנציאלי אחר, ולא הוצגו בפני
כל מציע אחר כאמור, למעט ספקי משנה בהם בכוונתי להשתמש במסגרת הצעה זו,
אשר פרטיהם הינם: _____ (אם קיימים - נא
לציין שם ספק המשנה, התחום בו נותן שירותים, ופרטי יצירת קשר).
4. לא הייתי מעורב בניסיון להניא מתחרה אחר מלהגיש הצעות במכרז זה.
5. לא הייתי מעורב בניסיון לגרום למתחרה אחר להגיש הצעה גבוהה או נמוכה יותר
מהצעתי זו.
6. לא הייתי מעורב בניסיון לגרום למתחרה להגיש הצעה בלתי תחרותית מכל סוג שהוא.
7. הצעה זו מוגשת בתום לב ולא נעשית בעקבות הסדר או דין ודברים כלשהו עם מתחרה
או מתחרה פוטנציאלי אחר במכרז זה.
8. אני מתחייב להודיע למזמין על כל שינוי באחד הפרטים לעיל מעת החתימה על
התצהיר ועד מועד הגשת ההצעות.
9. אני מודע לכך כי העונש על תיאום מכרז יכול להגיע עד חמש שנות מאסר בפועל.

תאריך	שם המציע	חותמת המציע	שם המצהיר	חתימת המצהיר
-------	----------	-------------	-----------	--------------

אישור

אני הח"מ, עו"ד _____ מ.ר. _____ מרח' _____, מאשר בזה כי ביום
_____ הופיע בפניי _____ שזיהה עצמו ע"י ת.ז. / המוכר לי באופן אישי ולאחר
שהזהרתי כי עליו להצהיר את האמת וכי הוא יהא צפוי לעונשים הקבועים לכך בחוק אם לא
יעשה כן, אישר הוא את נכונות הצהרתו דלעיל וחתם עליה.

שם מלא וחותמת



נספח ב' - הצהרה בדבר אי תשלום "דמי תיווך"

1. בנוסף לחובות והאיסורים החלים עלינו מכוח הדין, לרבות חוק העונשין, התשל"ז-1977, אנו הח"מ מתחייבים ומצהירים בזאת כדלקמן:

1.1 לא להציע ו/או לתת ו/או לקבל, במישרין ו/או בעקיפין, כל טובת הנאה ו/או כסף ו/או כל דבר בעל ערך במטרה להשפיע במישרין ו/או בעקיפין על החלטה ו/או מעשה ו/או מחדל של "תשתיות נפט ואנרגיה בע"מ" (להלן "החברה") או נושא משרה בחברה ו/או עובד החברה או של נושא משרה בחברה ו/או עובד בחברה ו/או מי מטעמה ו/או כל גורם אחר, בקשר למכרז _____ ו/או כל חוזה/הזמנה הנובעים ממנו.

1.2 לא לשדל ו/או לשתף פעולה, במישרין ו/או בעקיפין, עם נושא משרה בחברה ו/או עובד החברה ו/או מי מטעמה ו/או כל גורם אחר על מנת לקבל מידע חסוי/סודי הקשור למכרז _____ ו/או לכל חוזה/הזמנה הנובעים ממנו.

1.3 לא לשדל ו/או לשתף פעולה, במישרין ו/או בעקיפין, עם נושא משרה בחברה ו/או עובד החברה ו/או מי מטעמה ו/או כל גורם אחר במטרה לקבוע מחירים בצורה מלאכותית ו/או לא תחרותית.

1.4 לא פעלנו בניגוד לאמור להזמנה זו במסגרת הליכי מכרז _____ ו/או כל חוזה/הזמנה שנובעים מהם.

2. במידה והתעורר חשד סביר כי פעלנו בניגוד לאמור בסעיף 1 לעיל, ידוע לנו כי החברה שומרת לעצמה את הזכות, לפי שיקול דעתה הבלעדי, לא לשתפנו בהליך המכרז לגביו קיים חשד כי נעשתה הפעולה כאמור, ו/או בכל הליך אחר (בסעיף זה: "הליך ההתקשרות") ו/או לא לקבל את הצעתנו בהליך ההתקשרות ו/או לבטל בכל זמן שהוא את זכייתנו בהליך ההתקשרות ו/או לבטל בכל זמן שהוא את החוזה/ההזמנה הנובעים מהליך ההתקשרות.

3. אנו נביא תוכן סעיף זה לידיעת עובדינו, קבלני משנה שלנו, נציגינו, סוכנינו ומי מטעמנו המעורבים בכל דרך שהיא בהליכי מכרז _____ מטעם החברה ו/או חוזה/הזמנה הנובעים ממנו.

4. ולראיה על החתום:

שם: _____

חתימה: _____

חותמת החברה: _____



נספח "ג"

נסיון המציע בפרויקטים דומים (תנאי סף 3.3)

שם הלקוח	פרטי הפרויקט	שנת / תקופת ההתקשרות	שם איש קשר + מס' טלפון

הנדון : תצהיר מורשי חתימה

אני הח"מ _____ מאשר/ת בזאת, בהתאם לסעיף 3.3 בהזמנה להציע הצעות למכרז **056-18 ("המכרז")**, כי המציע ביצע בהצלחה את הפרויקטים המנויים בנספח ג' למכרז, על כל פרטיהם.

אישור

הנני מאשר כי ביום _____ הופיעו/ בפני, עו"ד _____, ה"ה _____, נושא ת.ז. מס' _____ /המוכר/ים לי באופן אישי ואשר הינם מורשי חתימה בשם המציע - חברת _____ בע"מ, ואחרי שהזהרתי אותם/ם כי עליו/הם להצהיר אמת וכי יהיה/ו צפוי/ים לעונשים הקבועים בחוק אם לא יעשה/יעשו כן, אישרו/ נכונות ההצהרה הנ"ל וחתם/מו עליה.

עו"ד, _____



נספח ד'
למכרז מס' 056-18
תצהיר המציע

אני הח"מ, _____, נושא ת.ז. מס' _____, לאחר שהוזהרתי כחוק כי עליי לומר את האמת וכי אהיה צפוי לכל העונשים הקבועים בחוק אם לא אעשה כן, מצהיר בזאת, בכתב, כדלקמן:

שמי ומס' תעודת הזהות שלי הם כאמור לעיל.
אני מגיש את התצהיר בשמי / בשם חברת _____ שמספרה _____ (להלן: "המציע"), בה אני אחד ממורשי החתימה.

הנני מצהיר כי התקיימו אלה:

- המציע ו/או מי ממנהליו לא הורשעו בעבירה שיש עמה קלון (ואם הורשעו כאמור - חלפו 7 שנים מהמועד בו סיימו לרצות את עונשם), וכן לא תלוי ועומד נגד מי מהם כתב אישום בגין עבירה שיש עמה קלון.
- אין מניעה לפי כל דין להשתתפות המציע במכרז וקיום כל ההתחייבויות שבהסכם המצורף לו, ואין אפשרות לניגוד עניינים, ישיר או עקיף, בין ענייני המציע ו/או בעלי עניין בו, לבין ביצוע העבודות על ידי המציע ומי מטעמו.
- המציע עומד בכל תנאי הסף של המכרז.

הנני מצהיר כי החתימה המופיעה בשולי גיליון זה היא חתימתי וכי תוכן תצהירי-אמת.

_____	_____	_____
שם המציע	תאריך	חותמת וחתימה

אישור

אני הח"מ, _____, עו"ד (מ.ר. _____), מאשר/ת כי בתאריך _____ הופיע בפני, במשרדי ברחוב _____ מר/גב' _____ שזיהה עצמו על-ידי ת.ז. מס' _____ / המוכר לי אישית ולאחר שהזהרתי אותו, כי עליו להצהיר את האמת, וכי יהיה צפוי לכל העונשים הקבועים בחוק, אם לא יעשה כן, אישר את נכונות הצהרתו וחתם עליה בפני.

_____	_____
חתימה	חותמת



נספח ה' - כתב כמויות למכרז 056-18 - מיכלים תת קרקעיים לאחסון נוזלים

מספר פריט	תיאור מוצר	יחידת מידה	כמות	מטבע	מחיר יחידה	סכום נטו
	D-1-1801036 אלרואי					
25325	20m3 underground storage tank-double wall by spec #198170	יח'	2.00			
	D-1-1801037 אשקלון					
25325	20m3 underground storage tank-double wall by spec #198170	יח'	1.00			
	D-2-1800208 חדרה					
25324	8m3 underground storage tank-double wall by spec #198170	יח'	2.00			
	D-2-1800209 באר שבע					
25324	8m3 underground storage tank-double wall by spec #198170	יח'	1.00			
	סך הכל					

חברת תשתיות נפט ואנרגיה בע"מ

יצור ואספקה של מיכלי ניקוזים
(מהדורה 1)

אפי קגנובסקי הנדסה בע"מ
שד' וויצמן 6
רמת השרון
050-8223365 ,03-5495151
ekaganowski@gmail.com

יוני 2018

1.0 כללי

מסמך זה מפרט דרישות המינימום עבור ביצוע עבודת של רכש, יצור, אספקה והובלה של מיכלי ניקוזים תת-קרקעיים בעל דופן כפולה, תא הפעלה – כוות אדם – מכסה צירים, עבור מסוף אשקלון, קמ"ד באר שבע, קמ"ד חדרה ומסוף אלרואי. כל הפתחים יסופקו עם אוגנים עיוורים - מכסים, וכוות אדם תסופק עם מכסה צירים. המכלים יסופקו לשטח עם מדיד לחץ המותקן בצנרת הניטור בין דפנות המכלים לביקורת אטימות המיכל העבודה תבוצע בהתאם למפורט בתוכניות, כתב הכמויות ומפרט העבודה.

2.0 היקף העבודה:

ייצור של מיכלי פלדה תת-קרקעיים דופן כפולה, פלדה / פלדה, אטמוספרי, צילינדר אופקי כולל עוקת ניקוז למשאבה, חדירות צנרת, פתחי אדם, תא תפעולי (כוות אדם), מכסה צירי כוות אדם, בהתאם למפורט: העבודה כולל: הכנה ואישור תוכניות, אישור תהליכי ריתוך, אישור הסמכת רתכים, יצור, רכש פחים, מדיה, חיתוך, ערגול, התאמה, ריתוך בדיקות NDT, בדיקת לחץ, ניקוי אברסיבי וצביעה, אישור מכון התקנים, הובלה לשטח ופריקה באתר. לכל הפתחים וחדירות הצנרת יסופקו אוגנים עיוורים. המיכל יסופק לשטח כולל כל האוגנים והמכסים הנדרשים ותמיכות (Saddles) להעמדת המיכל. התמיכות יהיו חלק מתכולת האספקה של המיכל

3.0 תקנים וסטנדרטים:

המיכל יתוכנן ויבוצע בהתאם לתוכניות לתקנים ולסטנדרטים המפורטים בזה. כל הפרטים, המידות, דרישות עובי דופן המפורטות בתוכניות הינן דרישות מינימום במידה ויידרש על היצרן להגדיל / לשנות המפורט על מנת להתאים המיכל לדרישות התקנים ודרישות מכון התקנים. תקנים וסטנדרטים נדרשים:

Standard	Description
Israeli standard:	
IS 4571 Part 1 &2	Double-Wall Underground Fuel Tanks.
American Petroleum Institute (API):	
API spec. 5L	Pipe Lines
ASTM 105	Forging, Carbon Steel for Piping Components
ASTM A106	Seamless Carbon Steel Pipe for High-Temperature Service.
ASTM A193	Alloy - Steel and Stainless Steel Bolting Materials for High-Temperature Service

ASTM A194	Carbon and Alloy Steel Nuts for Bolts and High-Pressure and High-Temperature Service
ASTM A234	Piping Fittings of Wrought Carbon Steel and Alloy Steel for Moderate and Elevated Temperatures
ASTM A283	Standard Specification for Low and Intermediate Tensile Strength Carbon Steel Plates 1
American National Standard Institute (ANSI)	
ANSI B1.1	Unified Screw Threads
ANSI B 2.1	Pipe Threads
ANSI B16.5	Pipe Flanges and Flanged Fittings
ANSI B16.9	Factory-Made Wrought Steel Butt Welding Fittings
ANSI B 16.11	Forged Steel Fittings, Socket Welding and Threaded
American Society of Mechanical Engineers (ASME)	
standard	Description
ASME V	NDT
ASME Sec. VIII	Boiler and Pressure
ASME Sec. IX	Welding and Brazing Qualifications
ASME A105	Forging Carbon Steel, for Piping Components,
Underwriter's Laboratories:	
UL 58	Standard for Safety for Steel Underground Tank for Flammable Liquids.

4.0 נוהלי עבודה:

כל החומרים, תהליכי עבודה נדרשים לאישור מקדים של המזמין. על היצרן להעביר למזמין העבודה כל המסמכים המתארים באופן מלא ומפורט את הליך העבודה, חומרי הגלם, חלקים, אביזרים וכוח אדם אשר בדעתו להשתמש בהם קודם ביצוע העבודה.

אישור של מסמכים אלו הינן תנאי מקדים לביצוע כל עבודה שהיא. אישורים מקדימים נדרשים:

- א. אישור תוכניות יצור מפורטות הכוללת: מבט על, חתכים, פרטים, רשימת חלקים וחומרי מבנה.
- ב. אישור נהלי ריתוך
- ג. אישור הסמכת רתכים.
- ד. אישור פחי ממכל.
- ה. אישור צנרת מיכל
- ו. אישור אביזרי צנרת ואוגנים.
- ז. אישור ברגים ואטמים.
- ח. אישור נהלי עבודה ויצור.
- ט. אישור בדיקות אל הרס ובדיקות לחץ לפי חוק

5.0 אופן הביצוע:

חומרי מבנה ליצור המיכל הינן פחי פלדה בהתאם לתקן ASTM A 283 Gr. C או שווה ערך כגון RST37. על הקבלן להמציא אישורו של יצרן הפחים שתהליך הייצור נמצא תחת פיקוח אחת חברות LOYDS או חב' TUV. לפני אספקת הפחים יצרן המיכל יידרש להמציא את כל תעודות בדיקת הפחים (נתונים מכאניים וכימיים) הפחים אשר ישמשו ליצור המיכל יהיו ממלאי חדש כזה אשר לא הופיעו בו תהליכי קורוזיה או חלודה.

על הקבלן יישר הפחים בהתאם לצורך, ימדוד מלבניות ויוודא התאמתם לתהליכי העבודה הנדרשים. כל עבודות ההכנה יבצעו כך שלא יתרחש כל נזק לפח או שינוי בעובי הפחים.

האלקטרודות יאוחסנו במכלי אריזה מקוריים וסגורים באופן שימנע ספיגת רטיבות ופגיעה מכנית בעטיפתן, אלקטרודות במכלים פתוחים יוגנו נגד רטיבות. אלקטרודות אשר ניזוקו, נרטבו או טיבם נפגם, תפסלנה. סוג האלקטרודות יתאם נוהל הריתוך המוצא.

בחירת מתכת המילוי תעשה בתאום עם המהנדס ובהסכמתו ובהתאם לנוהל הריתוך המאושר. מתכת המילוי תהיה עם הרכב כימי וחוזק מתיחה קרוב כמה שניתן למתכת היסוד של מיכל האחסון.

ערגול הפחים: ערגול הפחים יבוצע באמצעות מערגלת בלבד. לא יאושר הליך לחיצה של פחי המיכל על מנת "להביא" הפח למצב התואם קוטר מיכל נדרש. חדירות צנרת ופתחי אדם:

חדירות צנרת מעל קוטר 2" ופתחי אדם יחוזקו באמצעות פחי חיזוק. פחי החיזוק יעורגלו בהתאם לקוטר המיכל. בפחי החיזוק יתקין היצרן חדירה 1/4" עם הברגה NPT עבור חיבור מדחס לחץ אוויר לבדיקת הריתוכים.

כל פחי החיזוק יבדקו באמצעות לחץ אוויר ותמיסת סבון.

חיבורי צנרת מאוגנים יהיו מדרג #150, RF.

חיבורים מתוברגים יהי מטיפוס NPT.

כיפת מיכל: כיפת המכל המיכל תיוצר מחלק בודד

שיפוע התקנה: מיכלי הניקוז יותקנו בשיפוע של 1/2% לכיוון עוקת הניקוז.

על היצרן להתקין אוגנים ומכסי פתחי האדם כך שיהיו במצב "פלס" לאחר התקנת המיכל בשיפוע המתאים.

יצור תא תפעולי (כוות אדם): תכנון המיכל כולל יצור של כוות אדם – תא תפעולי – עבור מיקום של צנרת ואביזרי התפעול התת-קרקעיים של המיכל. גובה כוות האדם ניתנה באומדנה לאינדיקציה ראשונית בלבד. אורך סופי של תא התפעולי ימסרו לפני שלב היצור של המיכל.

יצור פתחים וחדירות: פתחי צנרת, אוגן למשאבה, מיקום, קוטר ותצורה ניתנו בשלב זה כדרישת בסיס. מיקום וכמות חדירות יקבעו סופית עם בחירת הקבלן המבצע וסיום הליך התכנון המפורט של מערך הצנרת.

לקבלן לא תהיה כל תביעה לשינוי בעלות עבודתו עקב שינוי במיקום / כמות / קוטר / תצורת חיבורי הצנרת / או גובה / עומק של תא תפעולי – כוות אדם.

6.0 בדיקת לחץ של המיכל:

ייצור המיכל כולל בדיקות לחץ של המכל הראשוני והמשני לשם "אישור" אטימותם של המכלים, בחצר המפעל לפני המשלוח. בדיקת המיכל החיצוני תבוצע ע"י לחץ אויר. בדיקת הלחץ למיכל הפנימי תעשה בנפרד לפני הרכבת המיכל החיצוני, לחץ בדיקה מקסימאלי 25 kpa. בעת הבדיקה יותקן פורק ללץ חירום לשחרור של כל ספיקת האוויר הנכנס מהמדחס והמכויל ללחץ של 33 psi.

תחילה יש לדחוס אויר למיכל הפנימי עד לחץ מקסימאלי של 25 kpa. יש להחזיק הלחץ במיכל הפנימי כשעה כדי לגלות שברים, אח"כ מתוך המיכל הפנימי להכניס לחץ אויר לחלל שבין הדפנות. בדיקת המיכל החיצוני תעשה ע"י שימוש בתמיסת סבון וגילוי בועות אסור לחבר המיכל החיצוני ישירות למקור לחץ. המיכל יגיעה לשטח ההתקנה עם מד לחץ המורה על הימצאות לחץ בין הדפנות, מד הלחץ יפורק אחר ההתקנה לפני השימוש והתקנת מדיד בקרת הדליפות בין דפנות המכלים.

7.0 בדיקות אל הרס נוספות למיכל:

יצרן המכלים יבצע בדיקות אל הרס הבאות לבדיקת טיב הריתוכים: בדיקות רדיוגרפיה: בדיקות אלו יבוצעו לכל מחברי הריתוך של פחי מעטפת המכלים החיצונית והפנימית אשר הינן בתצורת "טה". הבדיקה תבוצע לפני מקטע הריתוך הניצבים. בנוסף יבוצעו בדיקות רדיוגרפיה בשיעור של 33% מכלל יתר הריתוכים לריתוכי של פחי מעטפת פנימית וחיצונית וכן עבור חיבור מעטפת. ריתוכי חפייה אשר לא יבדקו על ידי רדיוגרפיה יבדקו לכל אורכם בשיטת חלקיקים מגנטיים ונוזל חודר.

8.0 עבודות צביעה:

ניקיון (ISO 8501): התזת גרגרים משוננים מאושרים Grit Blasting לדרגת ניקיון Sa2.5 לפחות. חספוס (ISO 8503): חספוס זוויטי Grit (50-75 Grade Medium G microns, R_{y5}). סילוק כל הגרגירים מתוך המיכל לפני צביעה, ושאיבת אבק עם שואב אבק תעשייתי. יש לבדוק שלא נשאר אבק על פני השטח בעזרת נייר דבק שקוף על פי התקן ISO 8502-3 (דרגת האבק המרבית שמותרת היא דרגה 1 עד 2 בלבד לפי התקן). יש להשתמש בגרגירים אברסיביים משוננים Grits מאושרים מראש, לדוגמא: J-Blast או אלומיניום סיליקט זוויטי היוצרים את עומק החספוס המתאים.

צביעת מיכל פנימי (דופן חיצונית) ומיכל חיצוני (דופן פנימית)
 יסוד אפוקסי פוליאמיד Sigma cover 280 בעובי 50 מיקרון.
 עליון שתי שכבות של ציפוי אפוקסי אמין ללא מדללים Sigma guard CSF 650
 בעובי 200 מיקרון כ"א, בגוון ירוק בהיר.
 סה"כ: עובי יבש כולל 450 מיקרון מינימום.

צביעת מיכל דלק חיצוני דופן חיצונית (הבא במגע עם הקרקע)
 מערכת צבע תוצרת קרבולין או ש"ע יסוד אפוקסי פוליאמין 100% מוצקים מסוג
 קרבוגרד 101 בעובי של 700 מיקרון.

צביעת מיכל פנימי דופן פנימית
 מערכת צבע תוצרת קרבולין או ש"ע יסוד אפוקסי פנוליין 187 בעובי 125
 מיקרון.
 צבע עליון כנ"ל.
 סה"כ עובי מערכת יבשה 250 מיקרון לפחות.

9.0 שילוט:

היצרן יתקין ע"ג פתח אדם שילוט עשוי פח פלבי"מ בעובי של 4 מ"מ מינימום. פח
 השילוט יכלול כל נתוני היצור כפי המוגדר בפרק marking אשר במפרט יצור המכלים
 .UL58

חברת תשתיות נפט ואנרגיה בע"מ

יצור ואספקה של מיכלי ניקוזים
(מהדורה 1)

אפי קגנובסקי הנדסה בע"מ
שד' וויצמן 6
רמת השרון
050-8223365 ,03-5495151
ekaganowski@gmail.com

יוני 2018

1.0 כללי

מסמך זה מפרט דרישות המינימום עבור ביצוע עבודת של רכש, יצור, אספקה והובלה של מיכלי ניקוזים תת-קרקעיים בעל דופן כפולה, תא הפעלה – כוות אדם – מכסה צירים, עבור מסוף אשקלון, קמ"ד באר שבע, קמ"ד חדרה ומסוף אלרואי. כל הפתחים יסופקו עם אוגנים עיוורים - מכסים, וכוות אדם תסופק עם מכסה צירים. המכלים יסופקו לשטח עם מדיד לחץ המותקן בצנרת הניטור בין דפנות המכלים לביקורת אטימות המיכל העבודה תבוצע בהתאם למפורט בתוכניות, כתב הכמויות ומפרט העבודה.

2.0 היקף העבודה:

ייצור של מיכלי פלדה תת-קרקעיים דופן כפולה, פלדה / פלדה, אטמוספרי, צילינדר אופקי כולל עוקת ניקוז למשאבה, חדירות צנרת, פתחי אדם, תא תפעולי (כוות אדם), מכסה צירי כוות אדם, בהתאם למפורט: העבודה כולל: הכנה ואישור תוכניות, אישור תהליכי ריתוך, אישור הסמכת רתכים, יצור, רכש פחים, מדיה, חיתוך, ערגול, התאמה, ריתוך בדיקות NDT, בדיקת לחץ, ניקוי אברסיבי וצביעה, אישור מכון התקנים, הובלה לשטח ופריקה באתר. לכל הפתחים וחדירות הצנרת יסופקו אוגנים עיוורים. המיכל יסופק לשטח כולל כל האוגנים והמכסים הנדרשים ותמיכות (Saddles) להעמדת המיכל. התמיכות יהיו חלק מתכולת האספקה של המיכל

3.0 תקנים וסטנדרטים:

המיכל יתוכנן ויבוצע בהתאם לתוכניות לתקנים ולסטנדרטים המפורטים בזה. כל הפרטים, המידות, דרישות עובי דופן המפורטות בתוכניות הינן דרישות מינימום במידה ויידרש על היצרן להגדיל / לשנות המפורט על מנת להתאים המיכל לדרישות התקנים ודרישות מכון התקנים. תקנים וסטנדרטים נדרשים:

Standard	Description
Israeli standard:	
IS 4571 Part 1 &2	Double-Wall Underground Fuel Tanks.
American Petroleum Institute (API):	
API spec. 5L	Pipe Lines
ASTM 105	Forging, Carbon Steel for Piping Components
ASTM A106	Seamless Carbon Steel Pipe for High-Temperature Service.
ASTM A193	Alloy - Steel and Stainless Steel Bolting Materials for High-Temperature Service

ASTM A194	Carbon and Alloy Steel Nuts for Bolts and High-Pressure and High-Temperature Service
ASTM A234	Piping Fittings of Wrought Carbon Steel and Alloy Steel for Moderate and Elevated Temperatures
ASTM A283	Standard Specification for Low and Intermediate Tensile Strength Carbon Steel Plates 1
American National Standard Institute (ANSI)	
ANSI B1.1	Unified Screw Threads
ANSI B 2.1	Pipe Threads
ANSI B16.5	Pipe Flanges and Flanged Fittings
ANSI B16.9	Factory-Made Wrought Steel Butt Welding Fittings
ANSI B 16.11	Forged Steel Fittings, Socket Welding and Threaded
American Society of Mechanical Engineers (ASME)	
standard	Description
ASME V	NDT
ASME Sec. VIII	Boiler and Pressure
ASME Sec. IX	Welding and Brazing Qualifications
ASME A105	Forging Carbon Steel, for Piping Components,
Underwriter's Laboratories:	
UL 58	Standard for Safety for Steel Underground Tank for Flammable Liquids.

4.0 נוהלי עבודה:

כל החומרים, תהליכי עבודה נדרשים לאישור מקדים של המזמין. על היצרן להעביר למזמין העבודה כל המסמכים המתארים באופן מלא ומפורט את הליך העבודה, חומרי הגלם, חלקים, אביזרים וכוח אדם אשר בדעתו להשתמש בהם קודם ביצוע העבודה.

אישור של מסמכים אלו הינן תנאי מקדים לביצוע כל עבודה שהיא. אישורים מקדימים נדרשים:

- א. אישור תוכניות יצור מפורטות הכוללת: מבט על, חתכים, פרטים, רשימת חלקים וחומרי מבנה.
- ב. אישור נהלי ריתוך
- ג. אישור הסמכת רתכים.
- ד. אישור פחי ממכל.
- ה. אישור צנרת מיכל
- ו. אישור אביזרי צנרת ואוגנים.
- ז. אישור ברגים ואטמים.
- ח. אישור נהלי עבודה ויצור.
- ט. אישור בדיקות אל הרס ובדיקות לחץ לפי חוק

5.0 אופן הביצוע:

חומרי מבנה ליצור המיכל הינן פחי פלדה בהתאם לתקן ASTM A 283 Gr. C או שווה ערך כגון RST37. על הקבלן להמציא אישורו של יצרן הפחים שתהליך הייצור נמצא תחת פיקוח אחת חברות LOYDS או חב' TUV. לפני אספקת הפחים יצרן המיכל יידרש להמציא את כל תעודות בדיקת הפחים (נתונים מכאניים וכימיים) הפחים אשר ישמשו ליצור המיכל יהיו ממלאי חדש כזה אשר לא הופיעו בו תהליכי קורוזיה או חלודה.

על הקבלן יישר הפחים בהתאם לצורך, ימדוד מלבניות ויוודא התאמתם לתהליכי העבודה הנדרשים. כל עבודות ההכנה יבצעו כך שלא יתרחש כל נזק לפח או שינוי בעובי הפחים.

האלקטרודות יאוחסנו במכלי אריזה מקוריים וסגורים באופן שימנע ספיגת רטיבות ופגיעה מכנית בעטיפתן, אלקטרודות במכלים פתוחים יוגנו נגד רטיבות. אלקטרודות אשר ניזוקו, נרטבו או טיבם נפגם, תפסלנה. סוג האלקטרודות יתאם נוהל הריתוך המוצא.

בחירת מתכת המילוי תעשה בתאום עם המהנדס ובהסכמתו ובהתאם לנוהל הריתוך המאושר. מתכת המילוי תהיה עם הרכב כימי וחוזק מתיחה קרוב כמה שניתן למתכת היסוד של מיכל האחסון.

ערגול הפחים: ערגול הפחים יבוצע באמצעות מערגלת בלבד. לא יאושר הליך לחיצה של פחי המיכל על מנת "להביא" הפח למצב התואם קוטר מיכל נדרש. חדירות צנרת ופתחי אדם:

חדירות צנרת מעל קוטר 2" ופתחי אדם יחוזקו באמצעות פחי חיזוק. פחי החיזוק יעורגלו בהתאם לקוטר המיכל. בפחי החיזוק יתקין היצרן חדירה 1/4" עם הברגה NPT עבור חיבור מדחס לחץ אוויר לבדיקת הריתוכים.

כל פחי החיזוק יבדקו באמצעות לחץ אוויר ותמיסת סבון.

חיבורי צנרת מאוגנים יהיו מדרג #150, RF.

חיבורים מתוברגים יהי מטיפוס NPT.

כיפת מיכל: כיפת המכל המיכל תיוצר מחלק בודד

שיפוע התקנה: מיכלי הניקוז יותקנו בשיפוע של 1/2% לכיוון עוקת הניקוז.

על היצרן להתקין אוגנים ומכסי פתחי האדם כך שיהיו במצב "פלס" לאחר התקנת המיכל בשיפוע המתאים.

יצור תא תפעולי (כוות אדם): תכנון המיכל כולל יצור של כוות אדם – תא תפעולי – עבור מיקום של צנרת ואביזרי התפעול התת-קרקעיים של המיכל. גובה כוות האדם ניתנה באומדנה לאינדיקציה ראשונית בלבד. אורך סופי של תא התפעולי ימסרו לפני שלב היצור של המיכל.

יצור פתחים וחדירות: פתחי צנרת, אוגן למשאבה, מיקום, קוטר ותצורה ניתנו בשלב זה כדרישת בסיס. מיקום וכמות חדירות יקבעו סופית עם בחירת הקבלן המבצע וסיום הליך התכנון המפורט של מערך הצנרת.

לקבלן לא תהיה כל תביעה לשינוי בעלות עבודתו עקב שינוי במיקום / כמות / קוטר / תצורת חיבורי הצנרת / או גובה / עומק של תא תפעולי – כוות אדם.

6.0 בדיקת לחץ של המיכל:

ייצור המיכל כולל בדיקות לחץ של המכל הראשוני והמשני לשם "אישור" אטימותם של המכלים, בחצר המפעל לפני המשלוח. בדיקת המיכל החיצוני תבוצע ע"י לחץ אויר. בדיקת הלחץ למיכל הפנימי תעשה בנפרד לפני הרכבת המיכל החיצוני, לחץ בדיקה מקסימאלי 25 kpa. בעת הבדיקה יותקן פורק ללץ חירום לשחרור של כל ספיקת האוויר הנכנס מהמדחס והמכויל ללחץ של 33 psi.

תחילה יש לדחוס אויר למיכל הפנימי עד לחץ מקסימאלי של 25 kpa. יש להחזיק הלחץ במיכל הפנימי כשעה כדי לגלות שברים, אח"כ מתוך המיכל הפנימי להכניס לחץ אויר לחלל שבין הדפנות. בדיקת המיכל החיצוני תעשה ע"י שימוש בתמיסת סבון וגילוי בועות אסור לחבר המיכל החיצוני ישירות למקור לחץ. המיכל יגיעה לשטח ההתקנה עם מד לחץ המורה על הימצאות לחץ בין הדפנות, מד הלחץ יפורק אחר ההתקנה לפני השימוש והתקנת מדיד בקרת הדליפות בין דפנות המכלים.

7.0 בדיקות אל הרס נוספות למיכל:

יצרן המכלים יבצע בדיקות אל הרס הבאות לבדיקת טיב הריתוכים: בדיקות רדיוגרפיה: בדיקות אלו יבוצעו לכל מחברי הריתוך של פחי מעטפת המכלים החיצונית והפנימית אשר הינן בתצורת "טה". הבדיקה תבוצע לפני מקטע הריתוך הניצבים. בנוסף יבוצעו בדיקות רדיוגרפיה בשיעור של 33% מכלל יתר הריתוכים לריתוכי של פחי מעטפת פנימית וחיצונית וכן עבור חיבור מעטפת. ריתוכי חפייה אשר לא יבדקו על ידי רדיוגרפיה יבדקו לכל אורכם בשיטת חלקיקים מגנטים ונוזל חודר.

8.0 עבודות צביעה:

ניקיון (ISO 8501): התזת גרגרים משוננים מאושרים Grit Blasting לדרגת ניקיון Sa2.5 לפחות. חספוס (ISO 8503): חספוס זוויטי Grit (50-75 Grade Medium G microns, R_{y5}). סילוק כל הגרגירים מתוך המיכל לפני צביעה, ושאיבת אבק עם שואב אבק תעשייתי. יש לבדוק שלא נשאר אבק על פני השטח בעזרת נייר דבק שקוף על פי התקן ISO 8502-3 (דרגת האבק המרבית שמותרת היא דרגה 1 עד 2 בלבד לפי התקן). יש להשתמש בגרגרים אברסיביים משוננים Grits מאושרים מראש, לדוגמא: J-Blast או אלומיניום סיליקט זוויטי היוצרים את עומק החספוס המתאים.

צביעת מיכל פנימי (דופן חיצונית) ומיכל חיצוני (דופן פנימית)
 יסוד אפוקסי פוליאמיד Sigma cover 280 בעובי 50 מיקרון.
 עליון שתי שכבות של ציפוי אפוקסי אמין ללא מדללים Sigma guard CSF 650
 בעובי 200 מיקרון כ"א, בגוון ירוק בהיר.
 סה"כ: עובי יבש כולל 450 מיקרון מינימום.

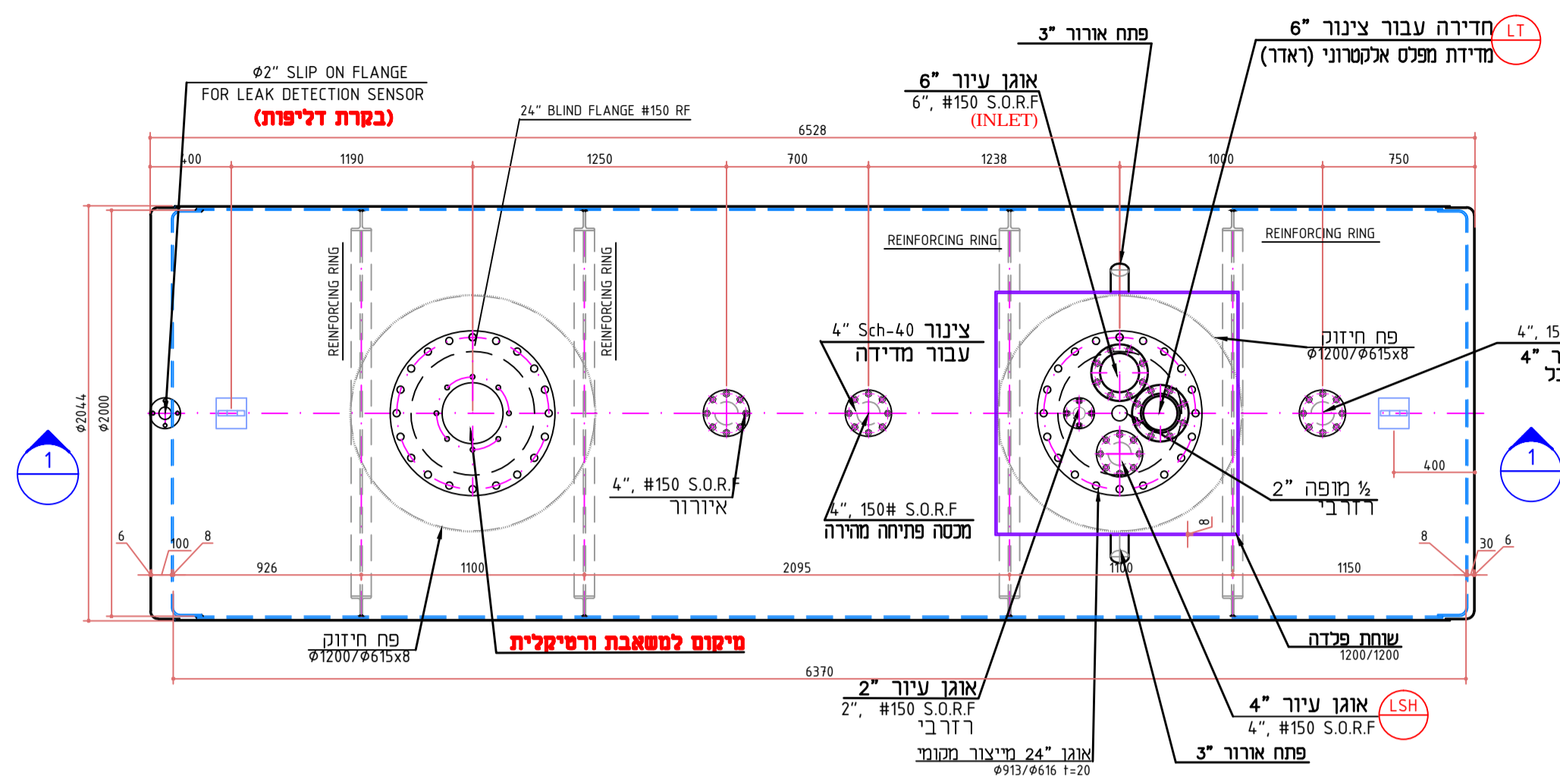
צביעת מיכל דלק חיצוני דופן חיצונית (הבא במגע עם הקרקע)
 מערכת צבע תוצרת קרבולין או ש"ע יסוד אפוקסי פוליאמין 100% מוצקים מסוג
 קרבוגרד 101 בעובי של 700 מיקרון.

צביעת מיכל פנימי דופן פנימית
 מערכת צבע תוצרת קרבולין או ש"ע יסוד אפוקסי פנוליין 187 בעובי 125
 מיקרון.
 צבע עליון כנ"ל.
 סה"כ עובי מערכת יבשה 250 מיקרון לפחות.

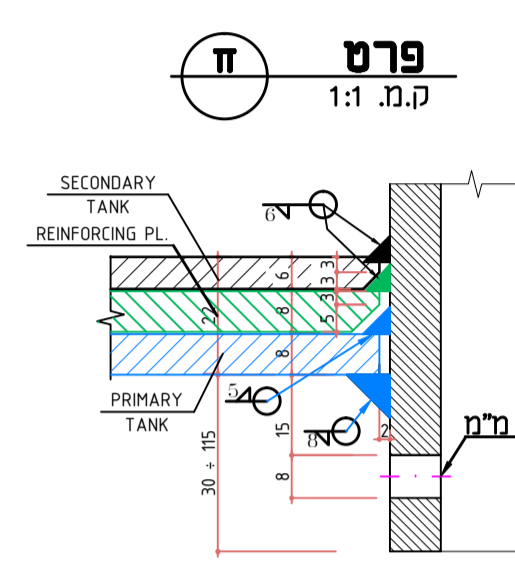
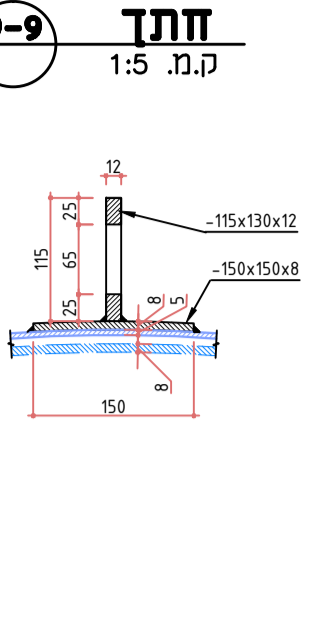
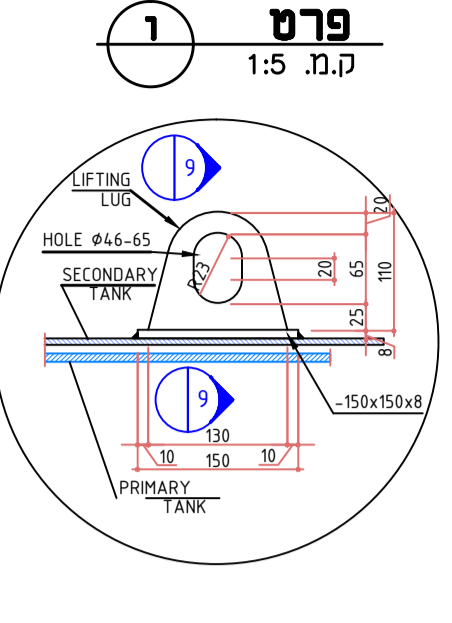
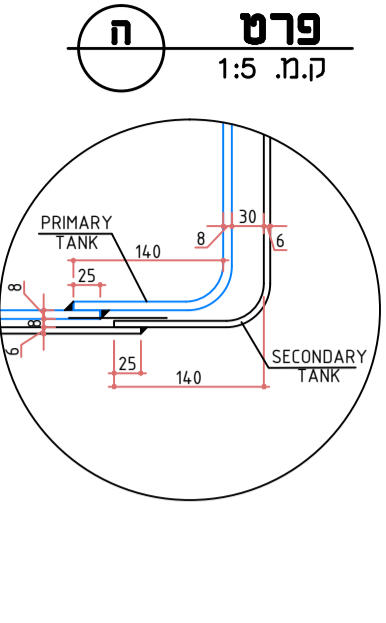
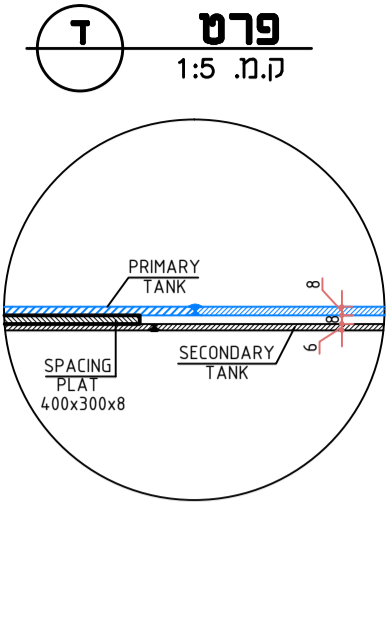
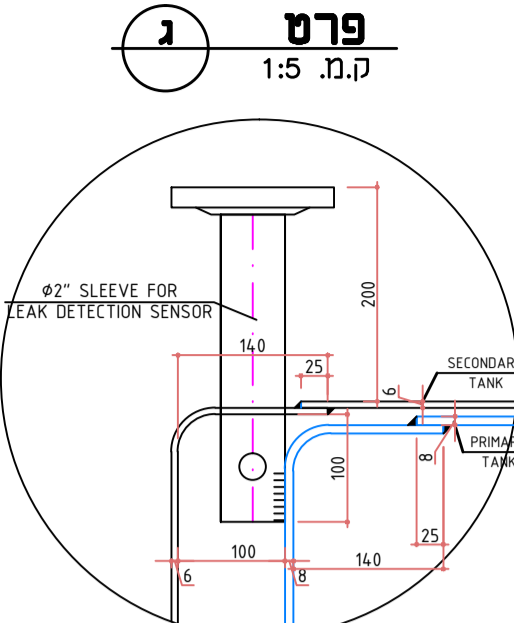
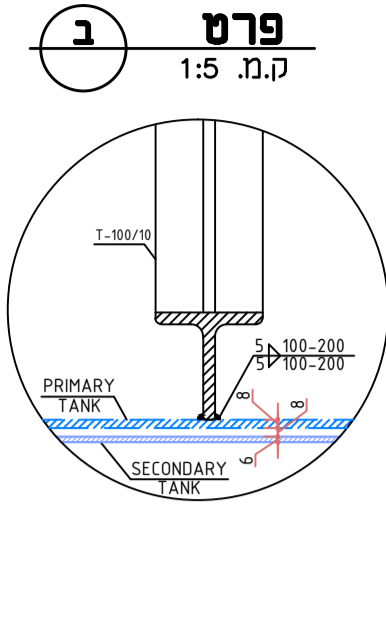
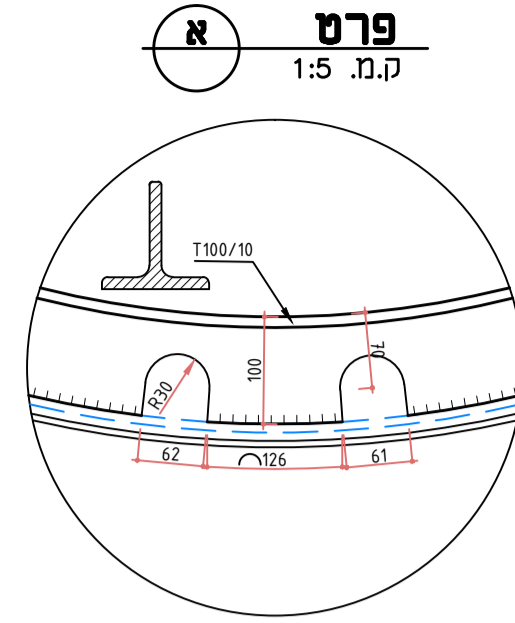
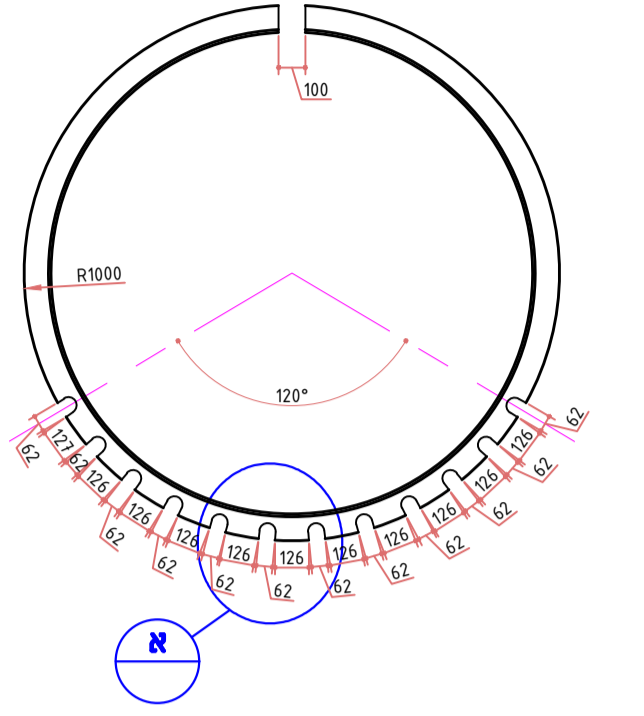
9.0 שילוט:

היצרן יתקין ע"ג פתח אדם שילוט עשוי פח פלבי"מ בעובי של 4 מ"מ מינימום. פח
 השילוט יכלול כל נתוני היצור כפי המוגדר בפרק marking אשר במפרט יצור המכלים
 .UL58

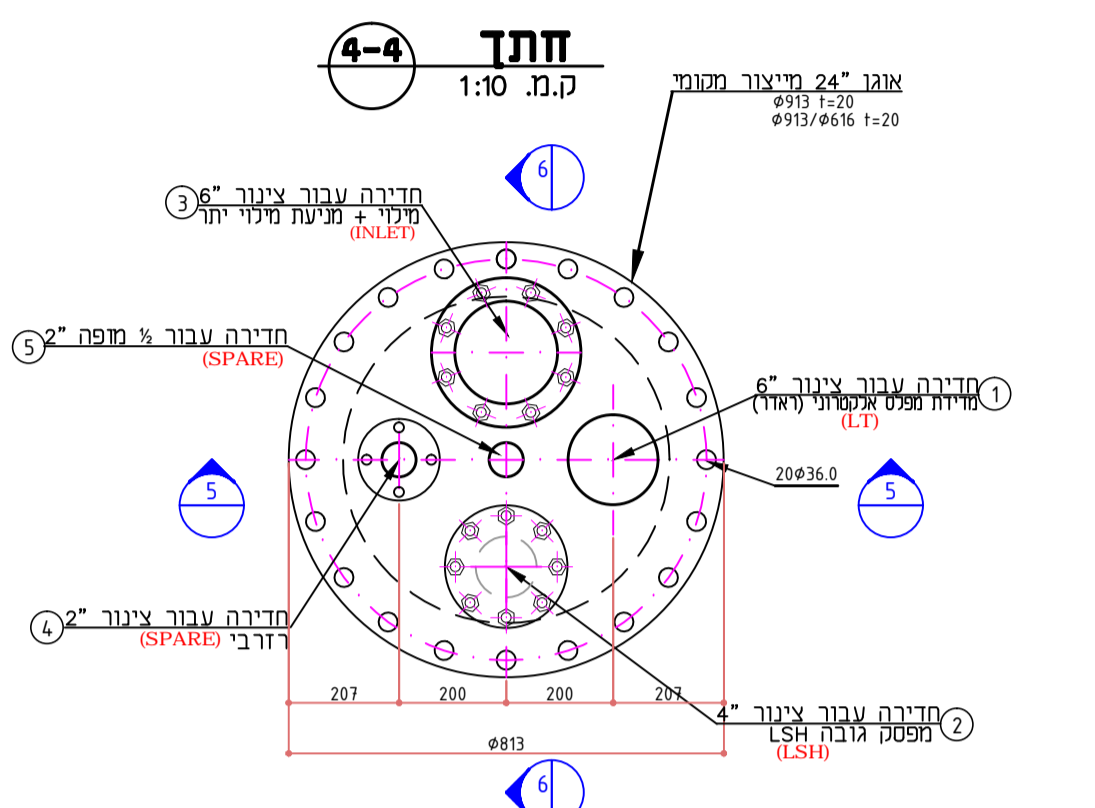
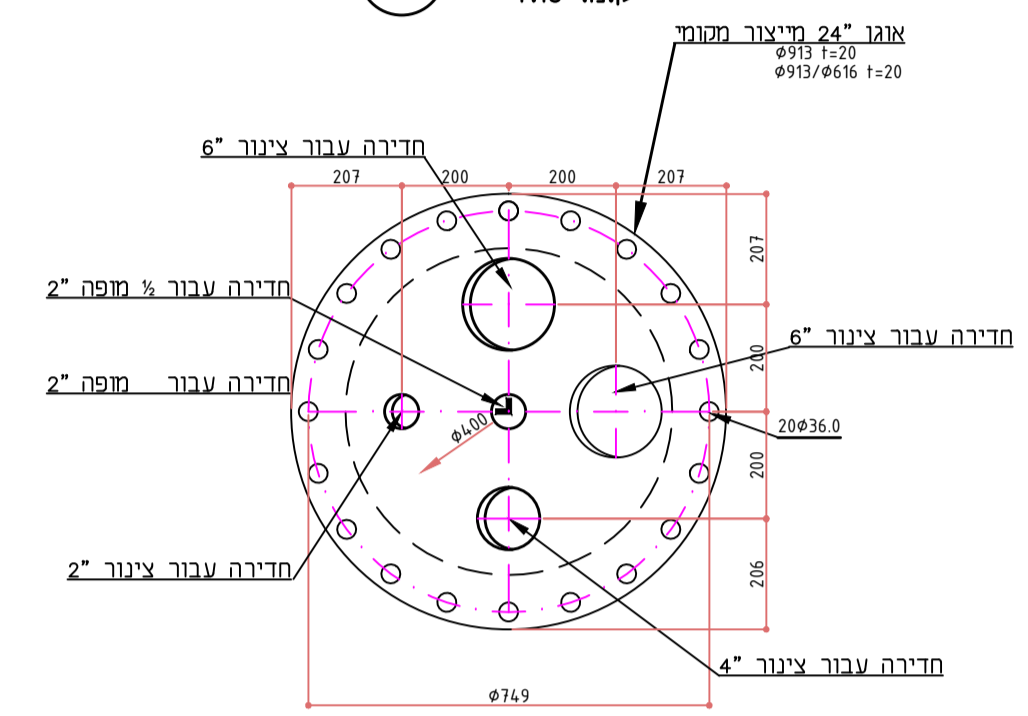
מיכל 20,000 ליטר
מבט על
ק.מ. 1:20



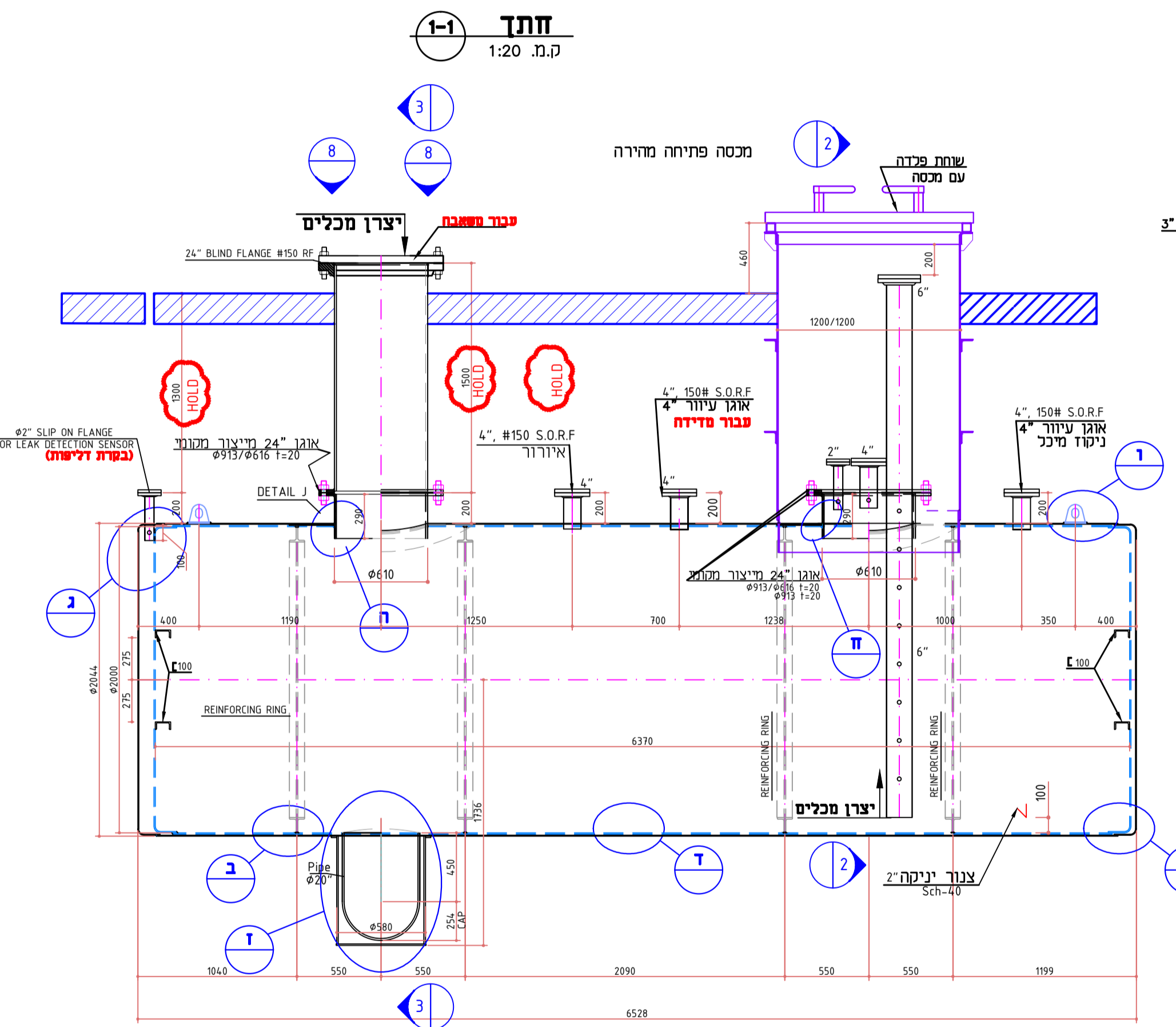
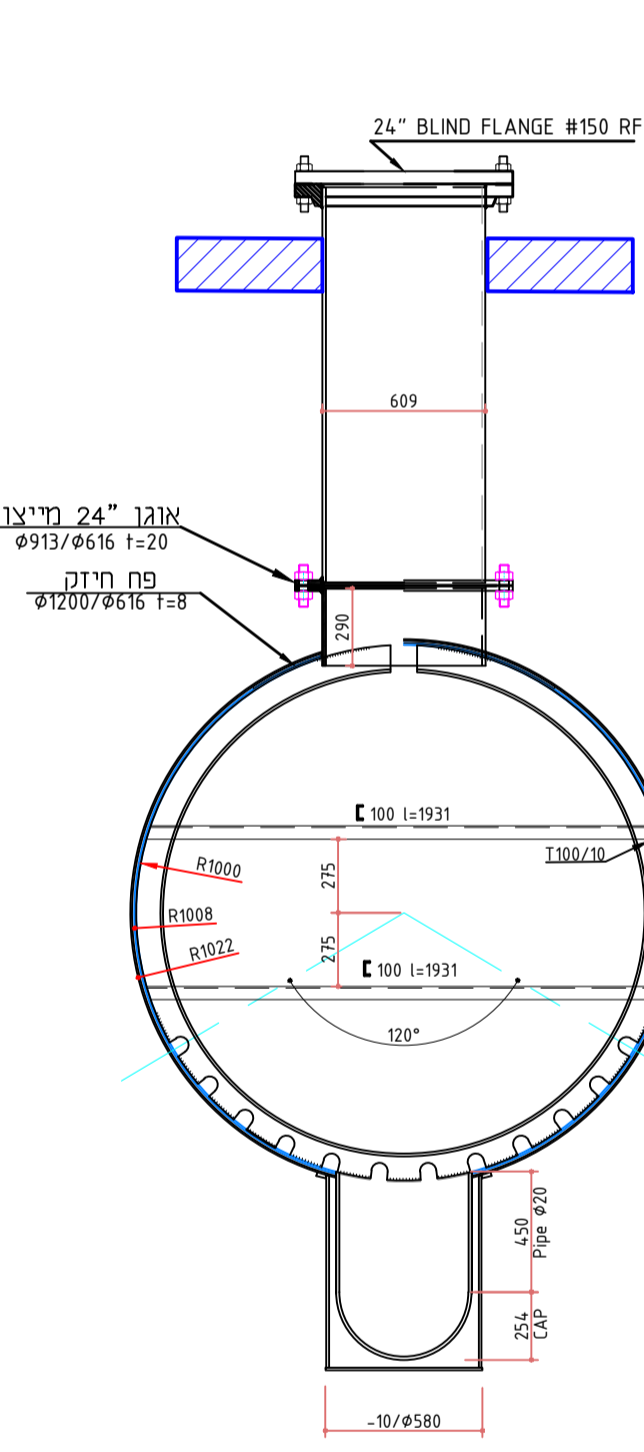
REINFORCING RING T100/10
SCALE 1:20



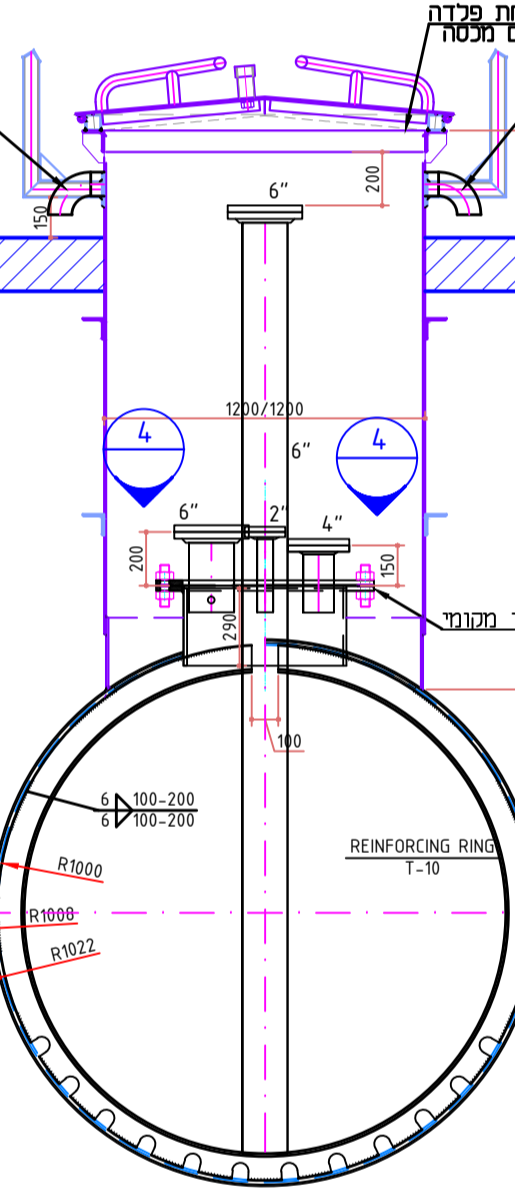
מנהול 24" פתחים באוגו עיוור
ק.מ. 1:10



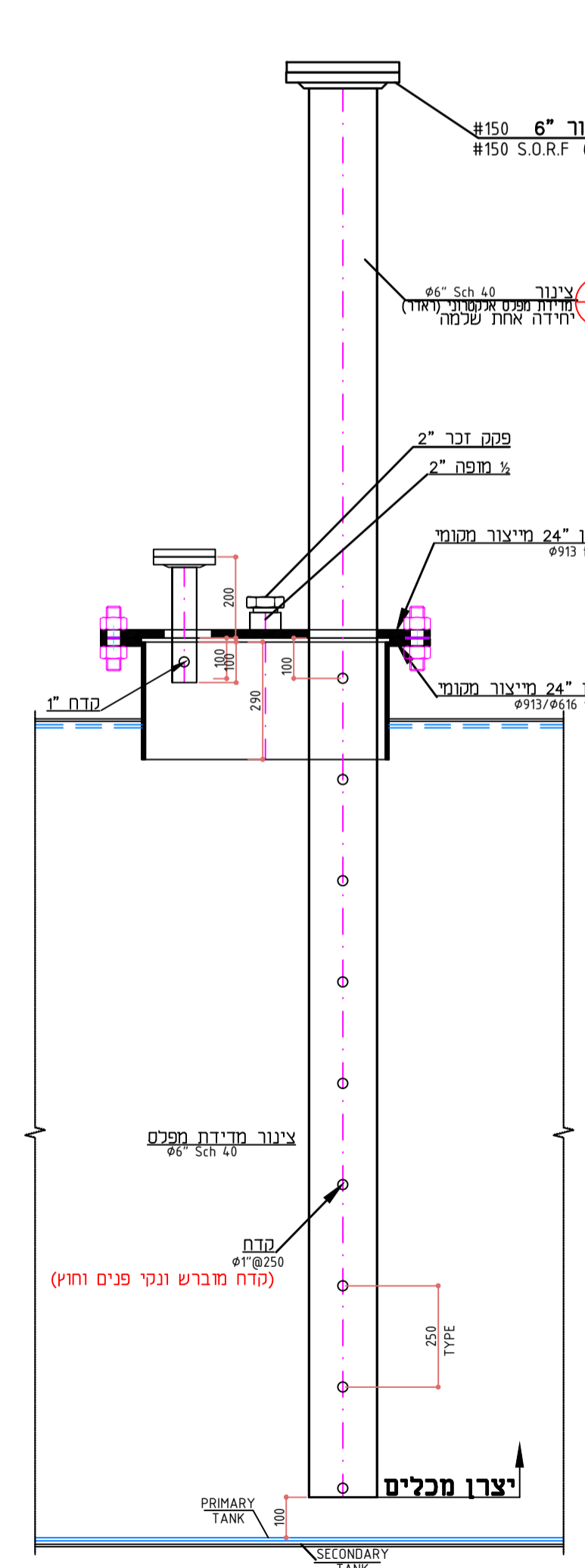
חזת 3-3
ק.מ. 1:20



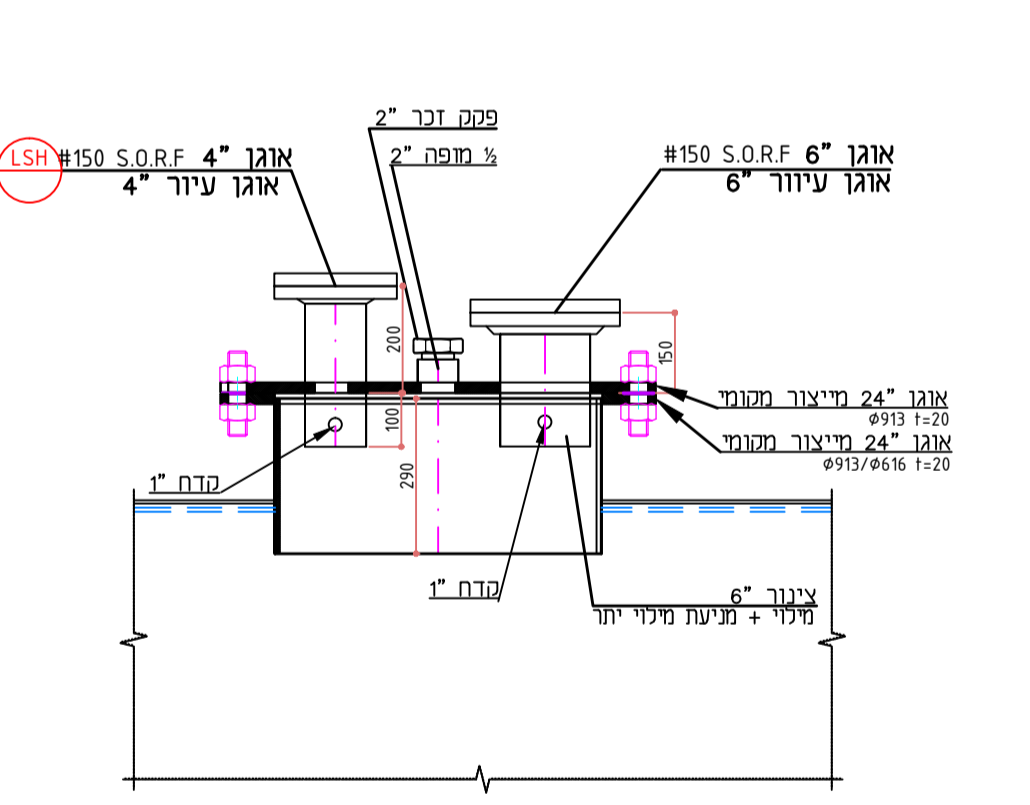
חזת 2-2
ק.מ. 1:20



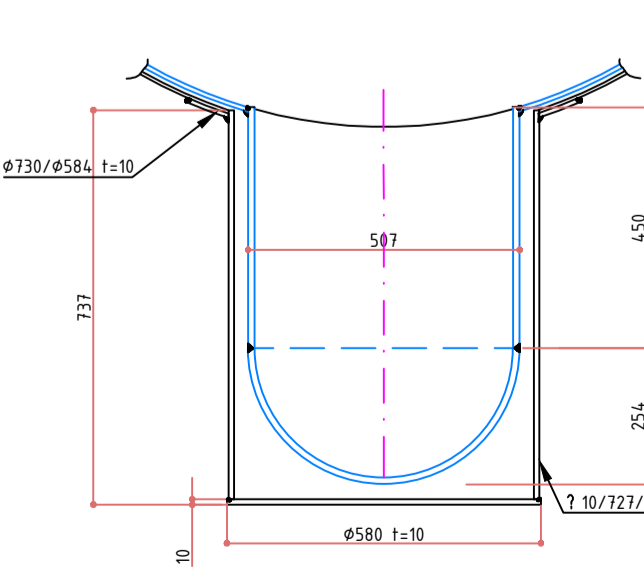
חזת 5-5
ק.מ. 1:10



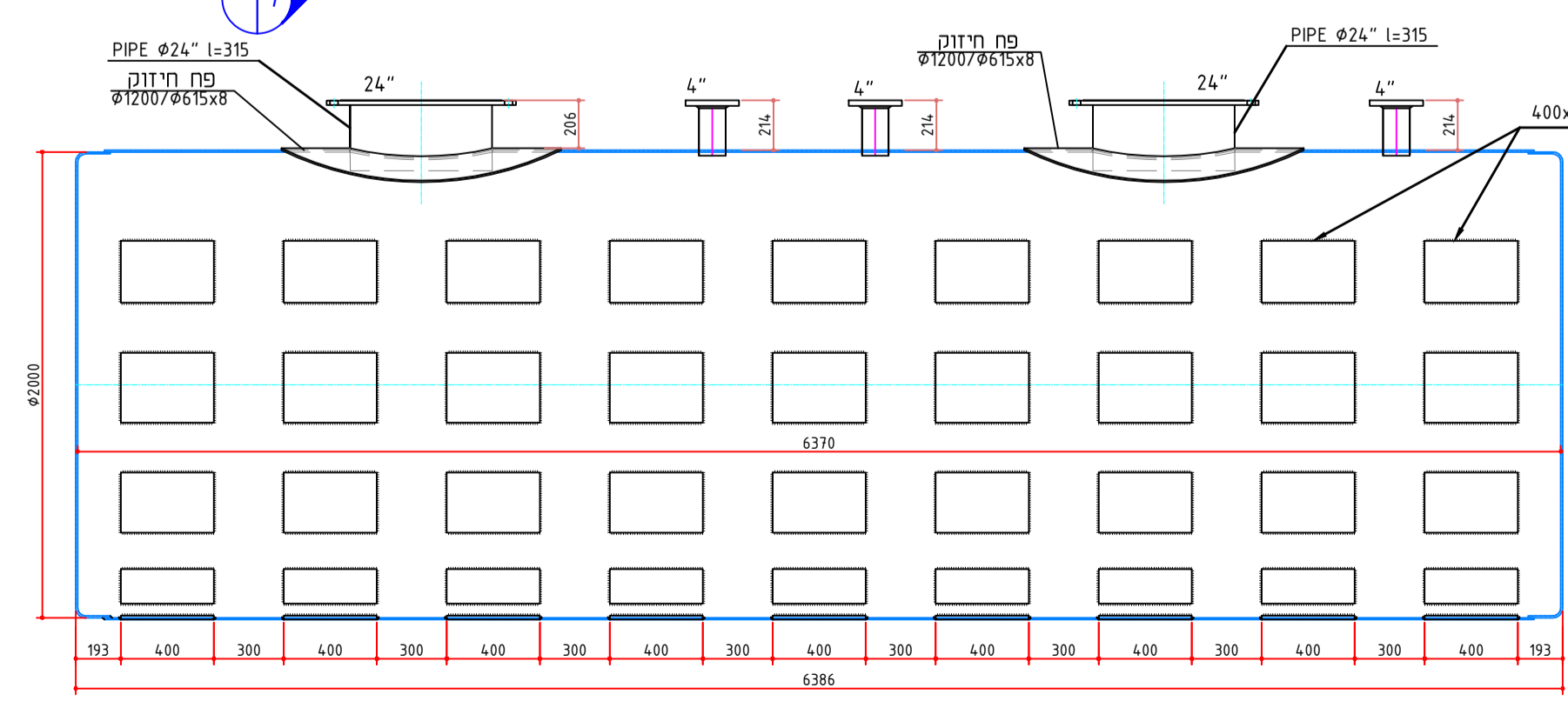
חזת 6-6
ק.מ. 1:10



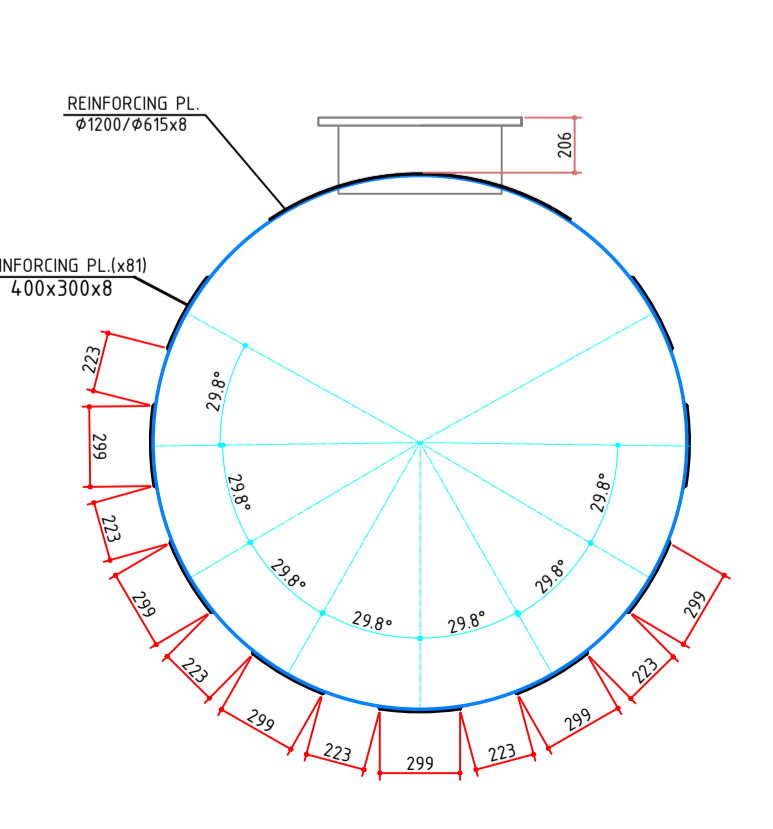
פרט ז
ק.מ. 1:10



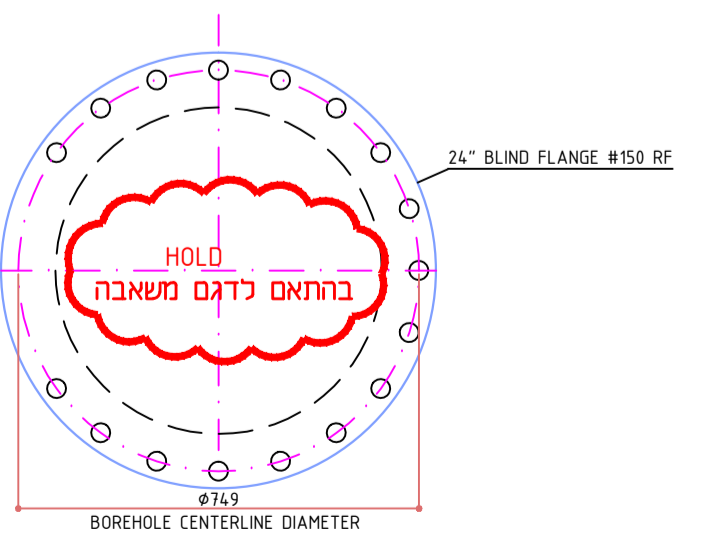
חזת 1-1 מיכל פנימי
ק.מ. 1:20



חזת 7-7 מיכל פנימי
ק.מ. 1:20



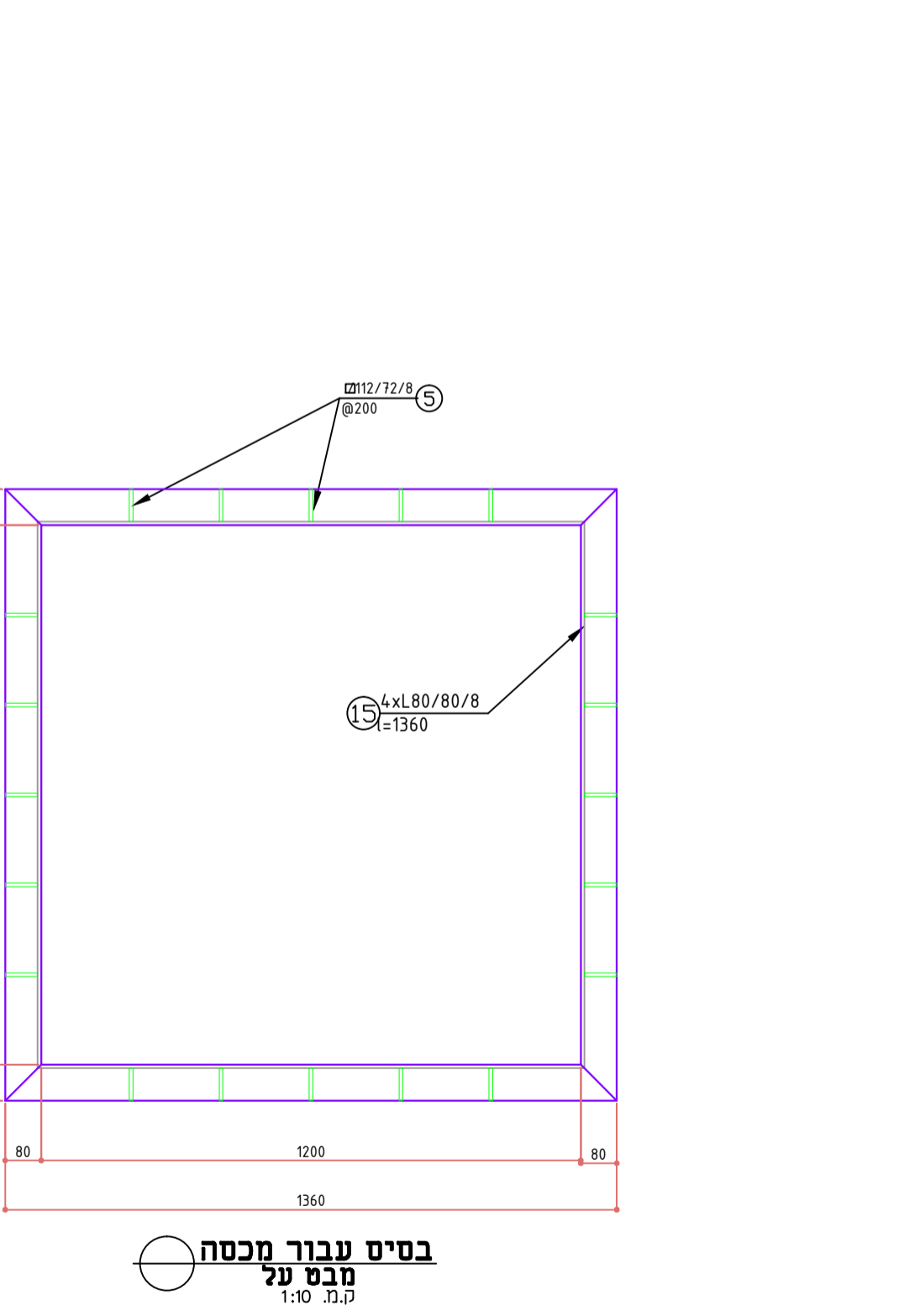
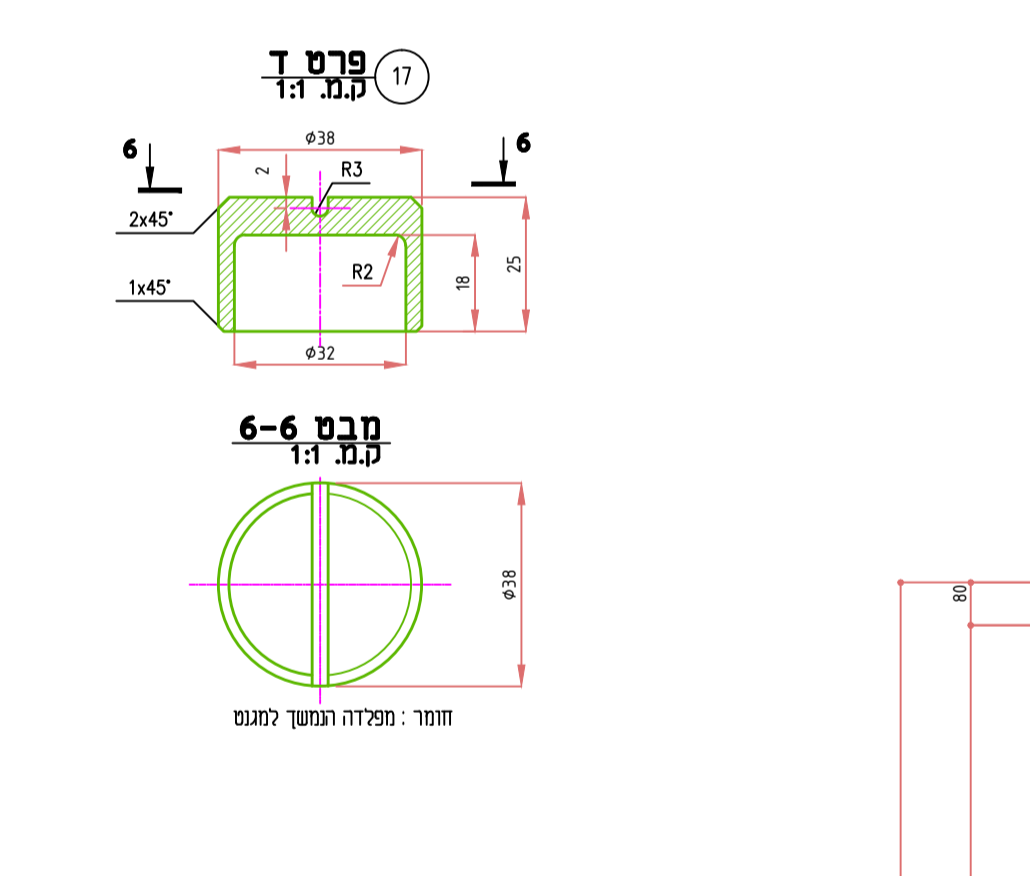
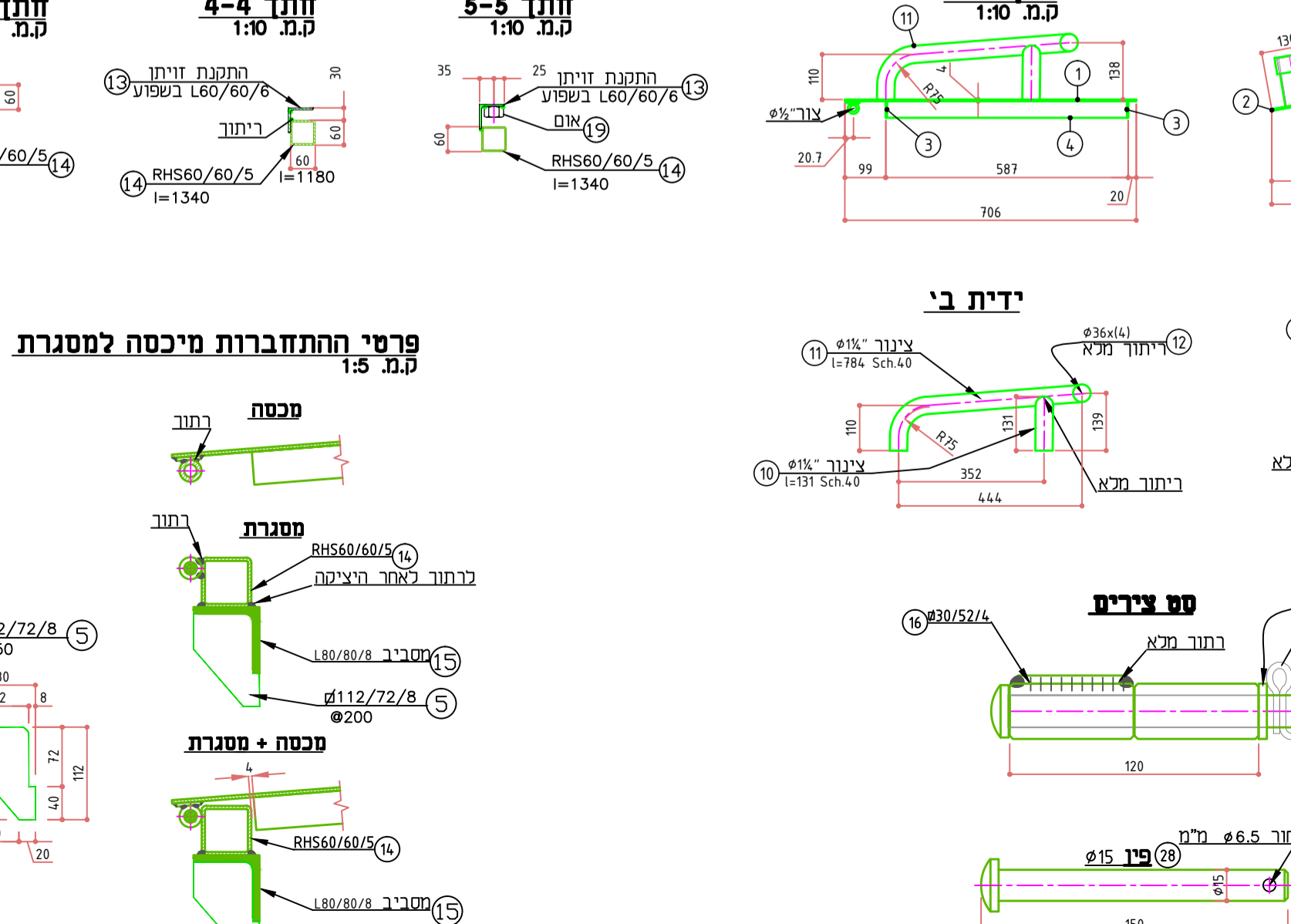
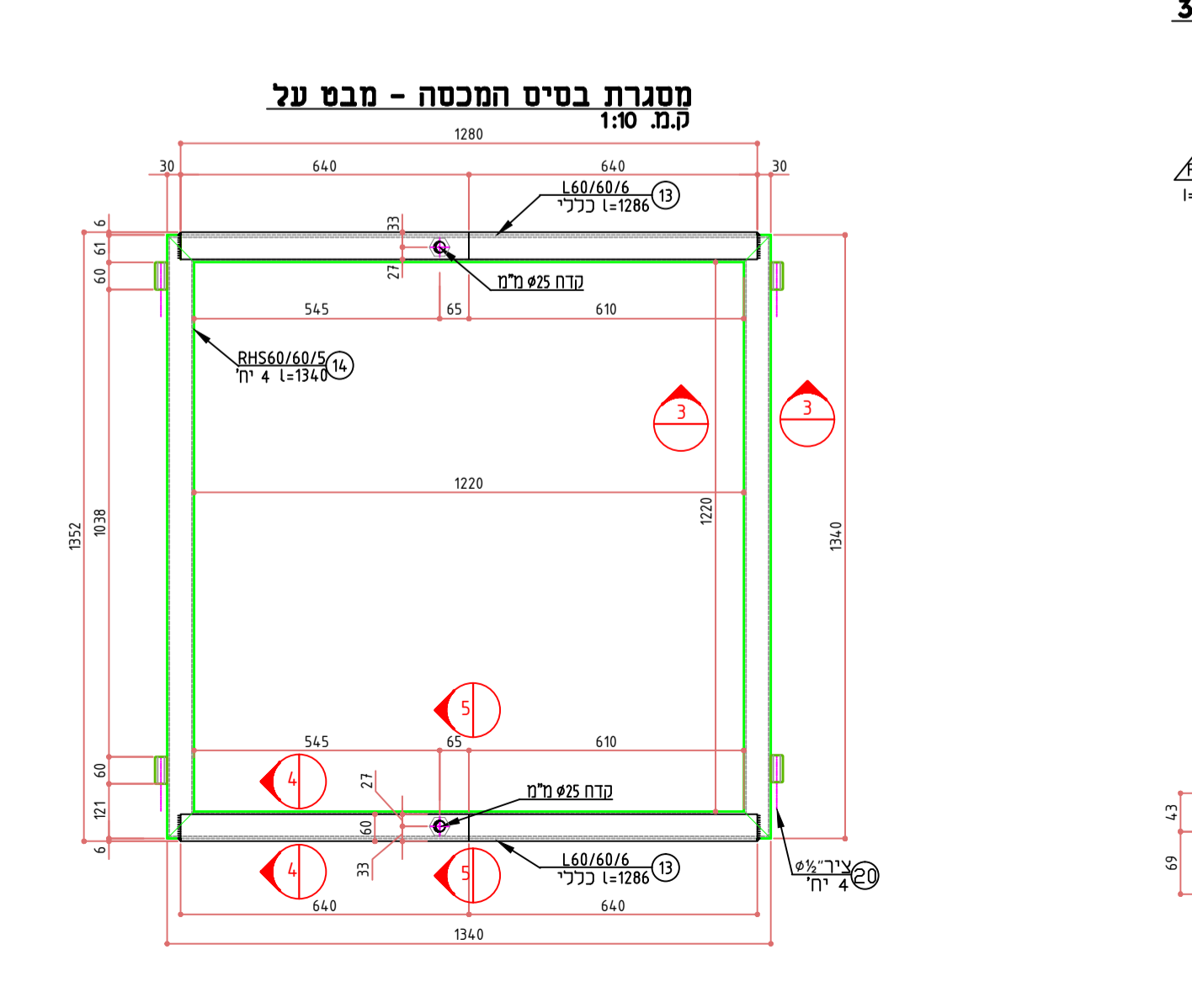
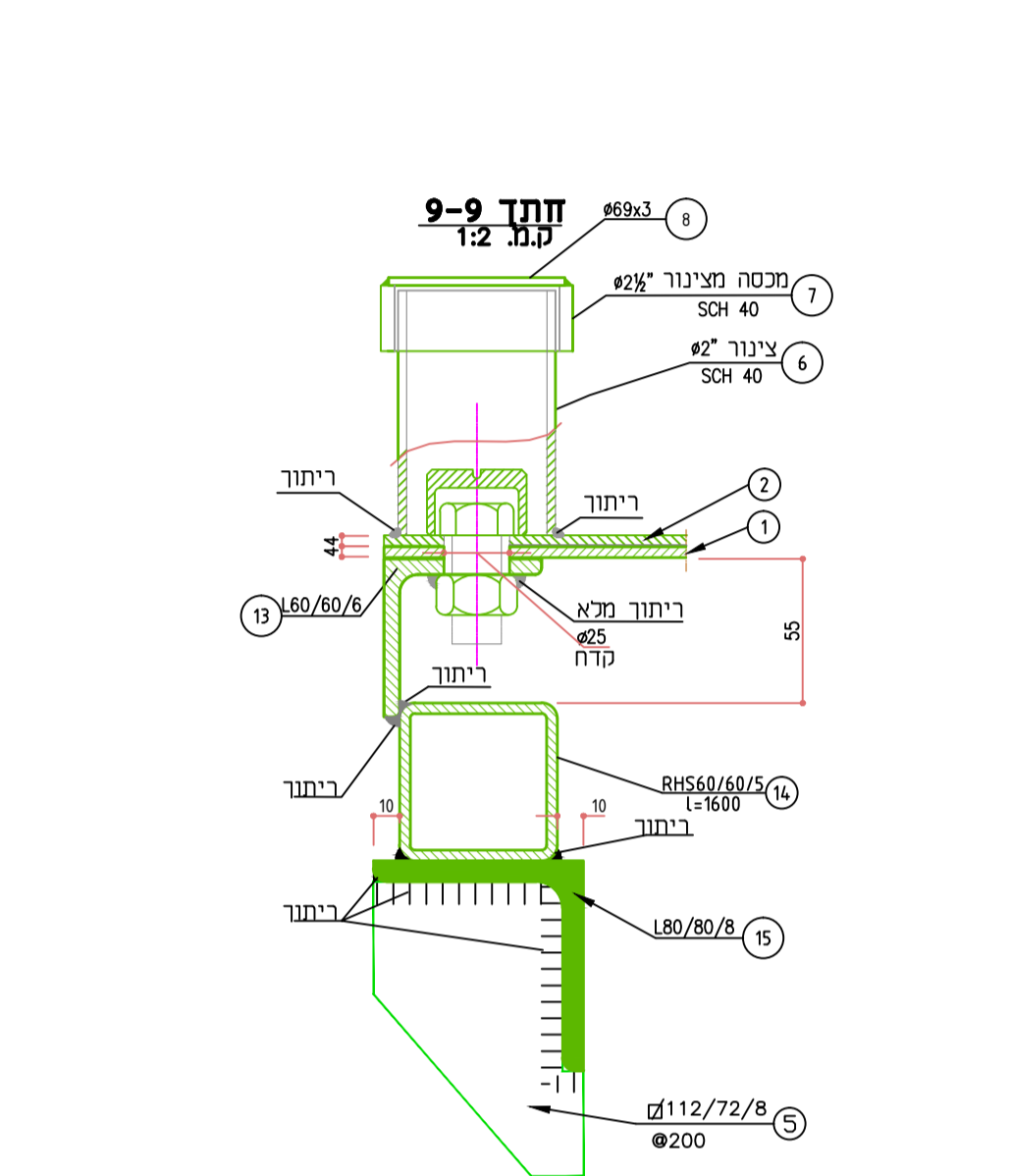
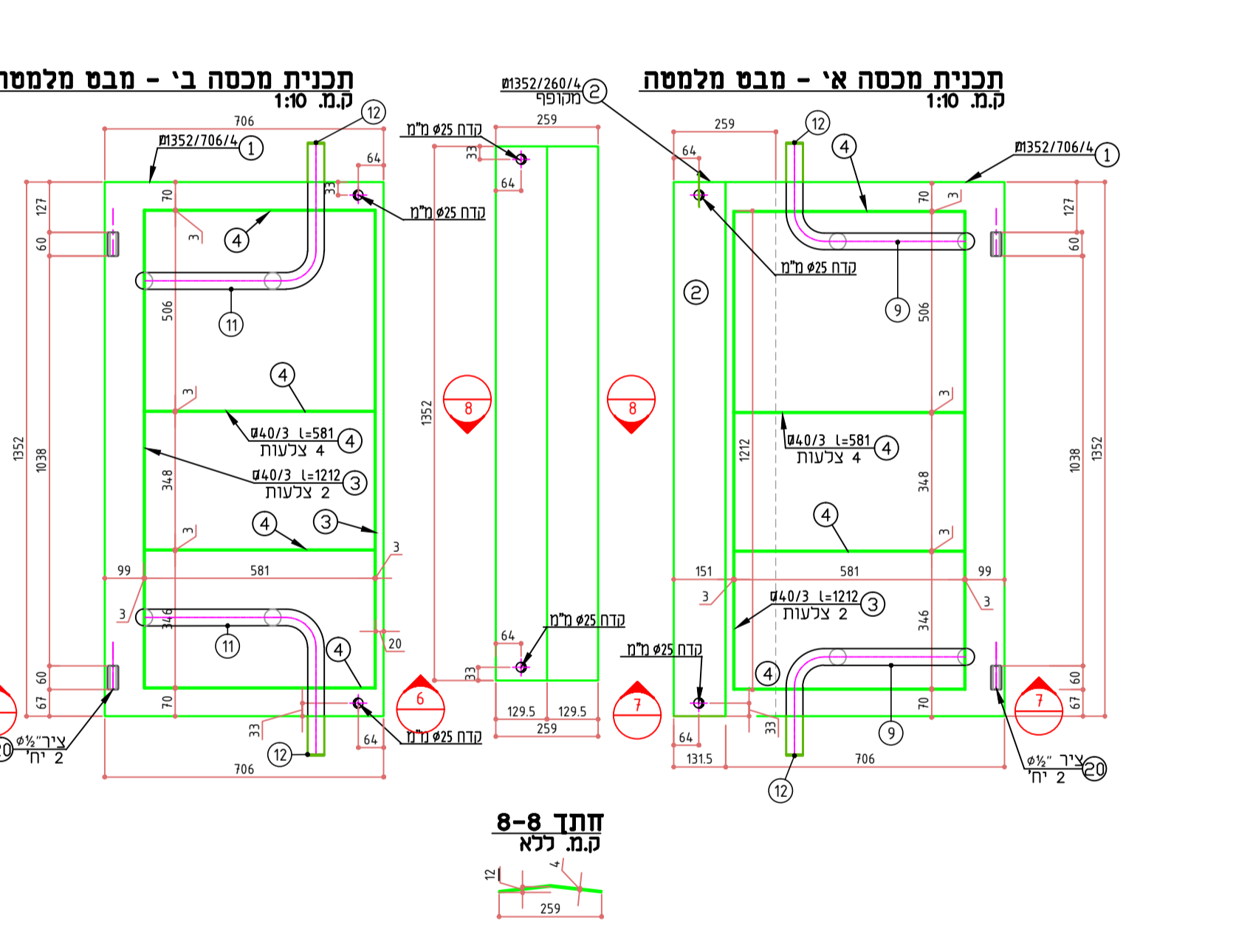
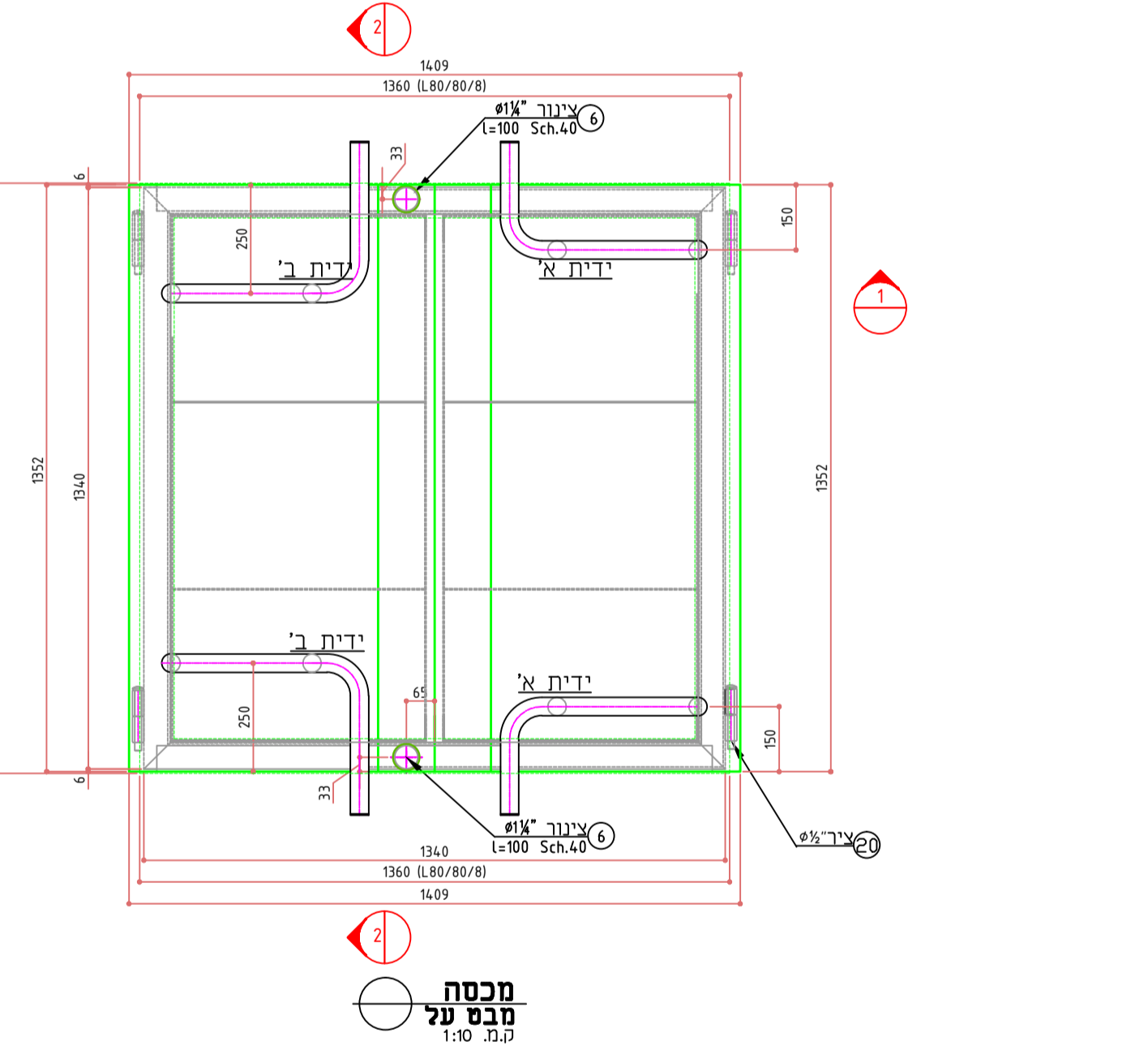
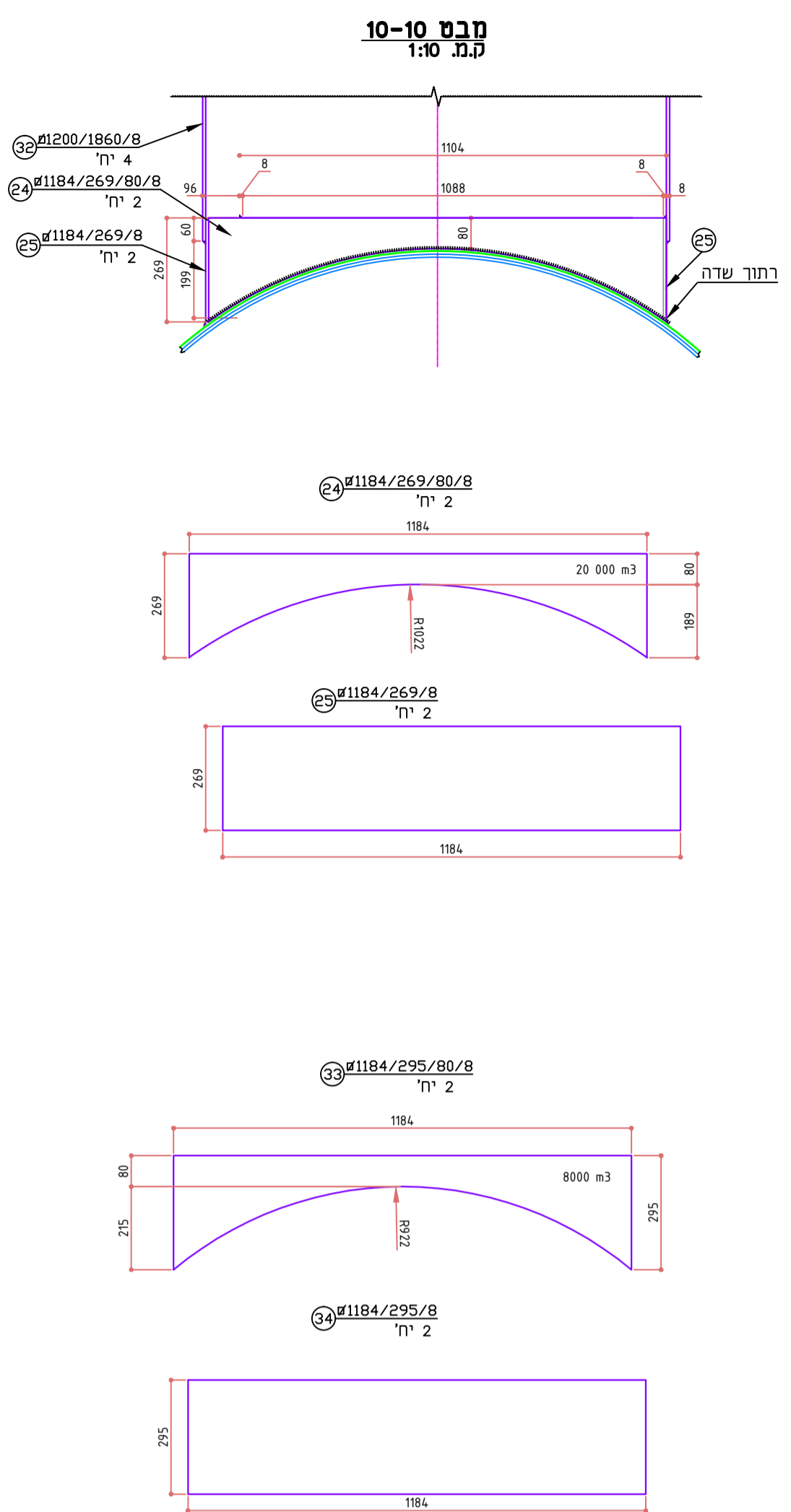
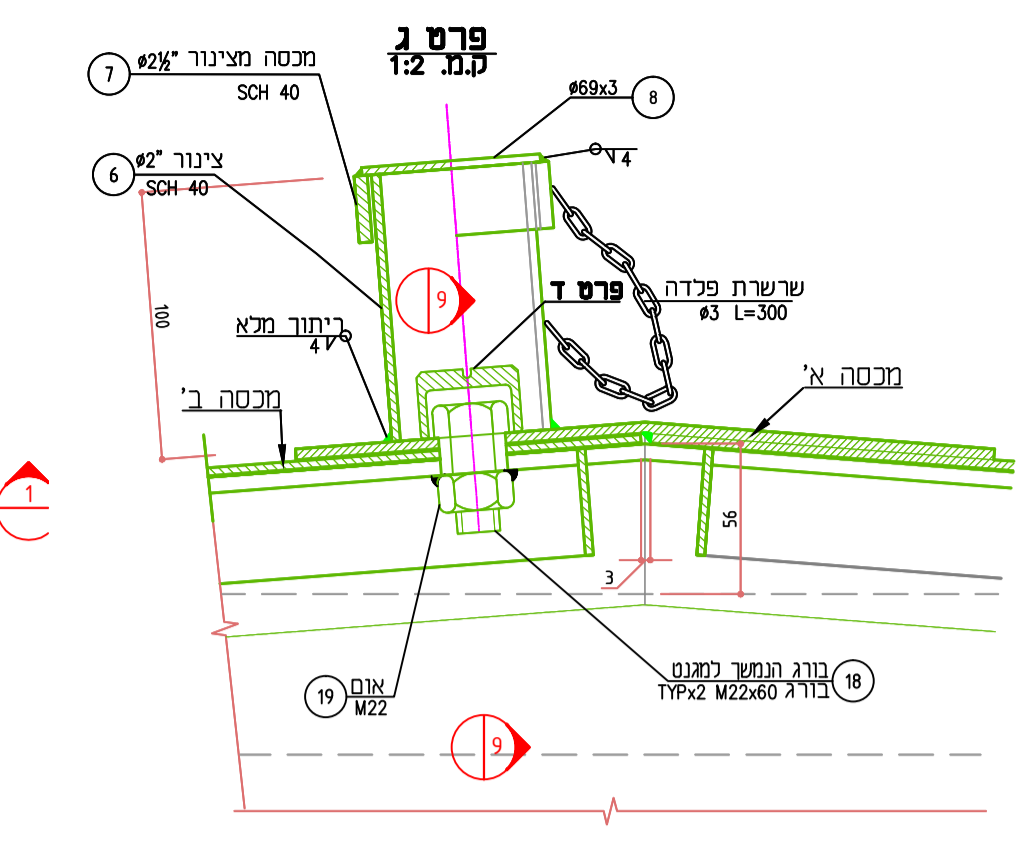
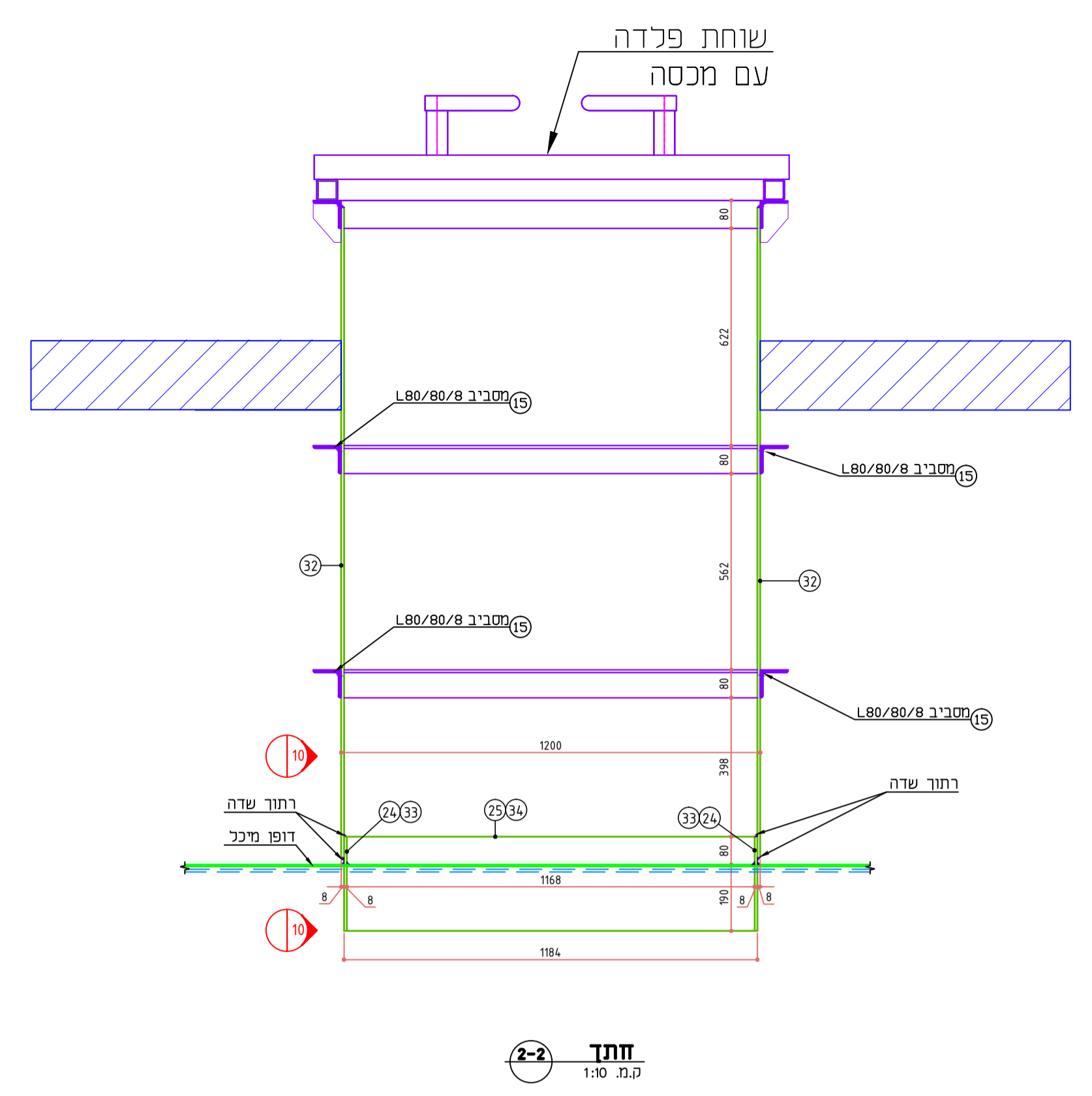
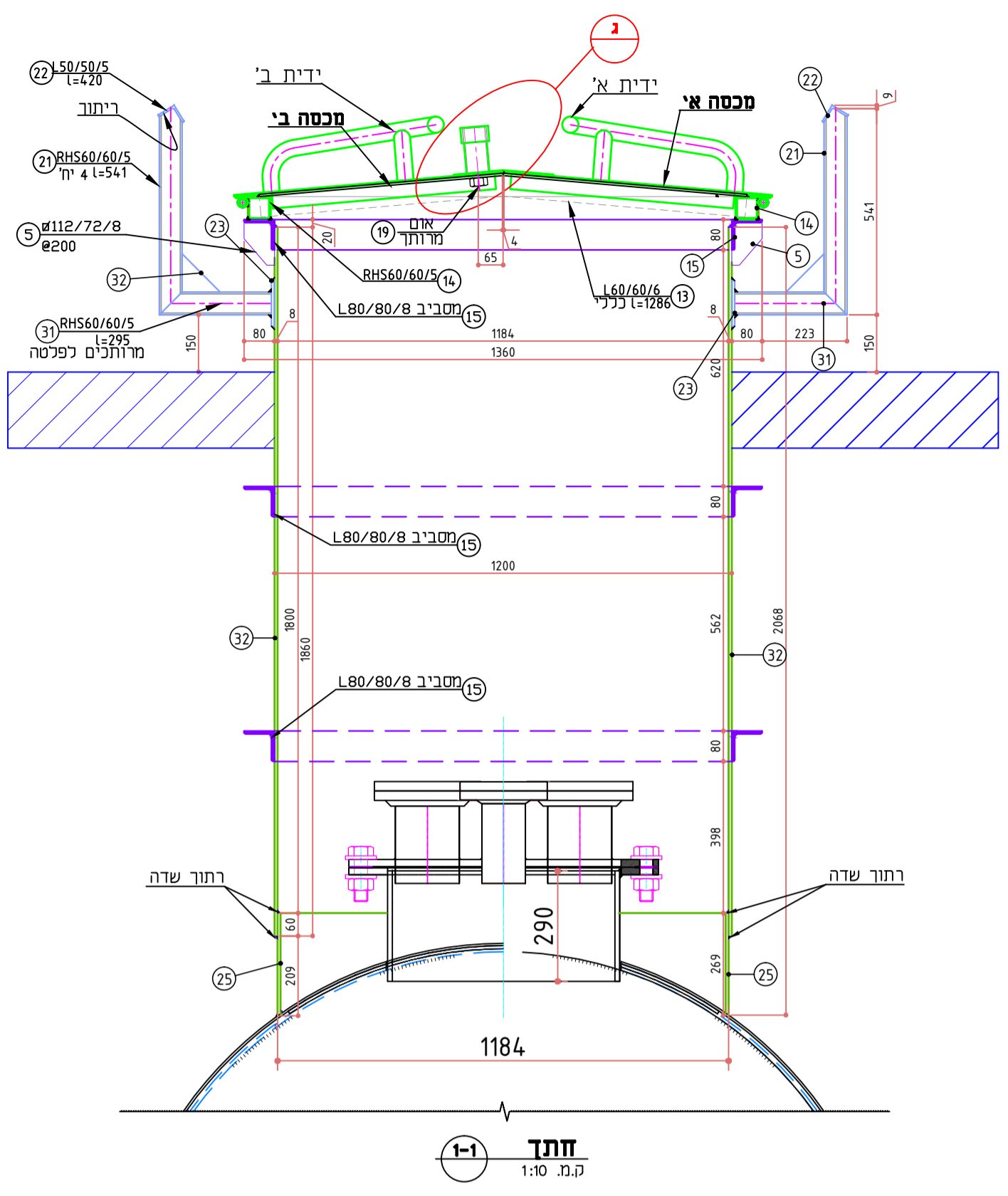
מבט 8-8
ק.מ. 1:10



הערות:
גובה מנוחלים וחאים תפעולים בהתאם לעומק הטמנה
אשר יתבע סופי לפני יצור
קבלו מיכלים
קבלו צנרת

תשתיות נפט ואנרגיה בע"מ
קו סוצ'רי דלק בע"מ
ת.ד. 2220
פ.ד. 913/0616
טל: 03-546151 E-mail: ekaganowski@gmail.com

תאריך	תיאור	מס' עבודה	מס' תוכנית	מס' גרסה
01.08.18	עבודה כללית	10-18-022-DRG-001A	10-18-022-DRG-001A	1
01.08.18	עבודה כללית	10-18-022-DRG-001A	10-18-022-DRG-001A	1
01.08.18	עבודה כללית	10-18-022-DRG-001A	10-18-022-DRG-001A	1



מטבח משולב כנלי:									
1139.26	kg								
43.8	2	21.9	21.9	RST37-2	1184/295/8	34			
27.88	2	13.94	13.94	RST37-2	1184/295/80/8	33			
560.8	4	140.2		RST37-2	1200/1560/8	32			
10.1	4	2.52	8.54	RST37-2	RHS60/60/5 l=295	31			
4	4				פינץ פנימי 15x25	30			
4	4				פינץ שייבה 26x16	29			
4	4				פינץ 15x15	28			
1.4	8	0.174	2.9	RST37-2	פינץ Schin 160 l=60	27			
40.0	2	20.0	20.0	RST37-2	1184/269/8	25			
25.94	2	12.97	12.97	RST37-2	1184/269/80/8	24			
5.4	4	1.36	5.42	RST37-2	L120/180/8	23			
3.2	2	1.6	3.77	RST37-2	L50/50/5 l=420	22			
18.4	4	4.6	8.54	RST37-2	RHS60/60/5 l=541	21			
4	4				צינור מ"מ	20			
2	2				אומץ M2	19			
2	2				בורג M16x60 (l=60)	18			
2	2				פינץ ד"ר	17			
0.2	4	0.053		RST37-2	פינץ 30/52/4	16			
246.0	12	20.5	15.1		L80/80/8 l=1360	15			
45.6	4	11.4	8.54	RST37-2	RHS60/60/5 l=1340	14			
13.8	2	6.9	5.42	RST37-2	L60/60/6 l=1286	13			
0.14	4	0.036		RST37-2	פינץ 3x3	12			
3.4	2	1.7	2.17	RST37-2	פינץ 784 l=131	11			
1.2	4	0.3	2.17	RST37-2	פינץ 683 l=131	10			
2.96	2	1.48	2.17	RST37-2	פינץ 683 l=131	9			
0.2	2	0.099		RST37-2	פינץ 69	8			
0.4	2	0.216	8.62	RST37-2	פינץ 25 l=25	7			
0.6	2	0.315	3.15	RST37-2	פינץ 100 l=100	6			
10.2	20	0.51	0.51	RST37-2	פינץ 112/72/8	5			
4.4	8	0.55	0.94	RST37-2	פינץ 40/3 l=581	4			
4.6	4	1.14	0.94	RST37-2	פינץ 40/3 l=1212	3			
8.7	1	8.7		RST37-2	פינץ 352/260/4	2			
59.94	2	29.97		RST37-2	פינץ 352/260/4	1			
טס	חומר	חידוד	קטגוריה	מטבח	מטבח	נכס			

מטבח - רישום פנדה
תשתיות נפט ואנרגיה בע"מ
קוסוצ'י דלק בע"מ
 תחנתו: 03-5405181 E-mail: ekaganowski@gmail.com
 רפי KAGANOWSKI ENG. (R.K.E.) LTD
 Tel: 03-5405181 E-mail: ekaganowski@gmail.com

מיקום	תאריך	שם	מחיר	הערות
מטבח	12.06.18	אבי		
מטבח	12.06.18	אבי		
מטבח	12.06.18	אבי		
מטבח	12.06.18	אבי		

מחיר: 125 310 15 12 30
 תוכנית מחננת טס

מיקום	תאריך	שם	מחיר	הערות
מטבח	12.06.18	אבי		
מטבח	12.06.18	אבי		
מטבח	12.06.18	אבי		
מטבח	12.06.18	אבי		